

Thermo Alliance

серія **Vulcan**

VPSFW50, VPSFW80, VPSFW100



КЕРІВНИЦТВО З ЕКСПЛУАТАЦІЇ

КОТЕЛ ОПАЛЮВАЛЬНИЙ ТВЕРДОПАЛИВНИЙ ВОДОГРІЙНИЙ

ШАНОВНИЙ КОРИСТУВАЧУ!

Дякуємо, що обрали продукцію торговельної марки Thermo Alliance!

Твердопаливні котли (далі «котли») виробництва ТДВ «Стрий Авто» є Вашим надійним партнером протягом багатьох опалювальних сезонів.

УВАГА! У зв'язку з постійною роботою по вдосконаленню виробу, що підвищує його надійність і поліпшує якість, в конструкцію можуть бути внесені зміни, не відображені у цій інструкції з експлуатації.

За детальною інформацією Ви можете звернутись за безкоштовним номером гарячої лінії:

0 800 210 247

Інструкція з експлуатації є невід'ємною частиною котла і входить до комплекту поставки котла. Роботи з монтажу, першого пуску та технічного обслуговування доручайте тільки спеціалізованим організаціям. Монтаж має відповідати принципам, викладеним в цій інструкції, а також чинним державним стандартам та правилам. Експлуатація котла у відповідності до цієї документації забезпечує безпечну і надійну роботу, і є основою для пред'явлення претензій.

Виробник не несе відповідальності за пошкодження, спричинені неправильним транспортуванням, монтажем та експлуатацією котла, та недотриманням умов, що викладені в інструкції з експлуатації.

До здійснення покупки Вам необхідно перевірити комплектацію котла, його зовнішній вигляд і переконатися у відсутності механічних ушкоджень. Комплектність котла представлена у розділі 3.2. цієї інструкції з експлуатації. Претензії щодо комплектності, товарного вигляду і механічних пошкоджень після продажу котла не приймаються.

При купівлі котла необхідно переконатися, що його теплова потужність відповідає проекту на опалення Вашого будинку або споруди. Доручайте розрахунок теплових втрат будівлі тільки спеціалізованим організаціям! Рекомендуємо обирати потужність котла таким чином, щоб вона на 10 % перевищувала тепловтрати будівлі.

Перед введенням котла в експлуатацію після транспортування при температурі нижче 0 °С необхідно витримати його при кімнатній температурі протягом 8 годин.

Забороняється будь-яка доробка та інші, не зазначені в керівництві з експлуатації, дії щодо котла. При порушенні цієї вимоги Споживач втрачає право на гарантійний (безкоштовний) ремонт.

Вимагайте від організації, яка виконала монтаж і введення котла в експлуатацію, повного оформлення «Гарантійного талона», який входить в комплект поставки котла. При відсутності заповненого талона Споживач втрачає право на безкоштовний гарантійний ремонт.

УВАГА! У зв'язку з постійно проводимою роботою, спрямованою на удосконалення конструкції і зовнішнього оформлення котла, в цьому ПОСІБНИКУ можуть бути не відображені зміни (конструкція, комплектація), які не погіршують технічні характеристики котла.

ВИРОБНИК:

ТзДВ «Стрий Авто»
82400 Львівська область,
м. Стрий, вул. Промислова, 5
КОД ЄДРПОУ 05461504
e-mail: Striyavto@gmail.com
тел.: +380673704944

ЗМІСТ

1. ОСНОВНІ ПРАВИЛА БЕЗПЕКИ	4
2. ПРИЗНАЧЕННЯ КОТЛА	5
3. ОСНОВНІ ТЕХНІЧНІ ХАРАКТЕРИСТИКИ ТА РОЗМІРИ КОТЛА	5
3.1. ОРІЄНТОВНИЙ РОЗРАХУНОК ВИТРАТИ ПАЛИВА	8
3.2. КОМПЛЕКТНІСТЬ	9
3.3. ОПИС КОНСТРУКЦІЇ	9
4. ВИМОГИ ДО КОТЕЛЬНОЇ	10
5. ПІДКЛЮЧЕННЯ КОТЛА ДО СИСТЕМИ ОПАЛЕННЯ	11
6. ПІДКЛЮЧЕННЯ КОТЛА ДО ДИМОХОДУ	15
7. ЗАПОВНЕННЯ ВОДОЮ	16
8. РОЗПАЛЕННЯ ТА РОБОТА КОТЛА	17
9. ОБСЛУГОВУВАННЯ КОТЛА	18
10. АВАРІЙНА ЗУПИНКА КОТЛА	18
11. УМОВИ БЕЗПЕЧНОЇ ЕКСПЛУАТАЦІЇ	19
12. УТИЛІЗАЦІЯ КОТЛА	19
13. МОЖЛИВІ НЕСПРАВНОСТІ ТА ЗАСОБИ ЇХ УСУНЕННЯ	19
14. ТРАНСПОРТУВАННЯ І ЗБЕРІГАННЯ КОТЛІВ	20

1. ОСНОВНІ ПРАВИЛА БЕЗПЕКИ

Експлуатація котлів вимагає дотримання деяких основних правил безпеки, а саме:

- Забороняється експлуатація котла без застосування системи рециркуляції, запобіжного клапана та (або) групи безпеки котла.
- Заборонена експлуатація котлів особам що не досягли 18 років без нагляду дорослих.
- У разі використання автоматики з вентилятором, забороняється торкатися до котла вологими руками, щоб уникнути ураження електричним струмом. Заборонено проводити будь-які роботи з котлом або чищення котла, до того як він буде відключений від електроживлення. Для цього необхідно перевести головний вимикач на блоці автоматики управління і на електрощиті в положення «ВИМК.».
- Заборонено вносити зміни в роботу приладів безпеки і контролю, не отримавши дозвіл і рекомендації від виробника даного обладнання.
- Заборонено затикати або зменшувати розмір вентиляційних отворів в приміщенні, де встановлений котел.
- Заборонено піддавати котел діям атмосферних опадів. Котел не спроектований для зовнішнього монтажу і не має автоматичних систем захисту від обмерзання.
- При роботі котла дверцята та димохід можуть сильно нагріватися. Забороняється торкатися цих елементів незахищеними руками для запобігання отримання опіку.
- Заборонено зберігати горючі матеріали і речовини в приміщенні, де встановлено котел.
- Котел не допускається встановлювати на пожежонебезпечні будівельні конструкції.
- Підлогу приміщення необхідно виконувати з вогнестійких матеріалів з негладкою поверхнею.
- Котел необхідно встановлювати на сталевий лист, покладений на азбестовий картон змочений у глиняний розчин. Лист повинен виступати за габарити котла на 0,5 м (по фронту) і 0,3 м (з боків), вільний простір перед фронтом котла повинен бути не менше 2 м.
- Приміщення, в якому встановлюється котел, повинно мати вентиляцію.
- При зупинці котла в зимову пору на тривалий період (більше доби) необхідно повністю злити воду з системи опалення і котла через спускний вентиль, встановлений в нижній точці системи.
- При розпалюванні котла в холодну пору року необхідно довести температуру теплоносія до 60 °С і переконатися в наявності її циркуляції в системі опалення. Тільки після цього продовжувати піднімати температуру теплоносія до необхідного значення.
- Під час експлуатації підтримувати температуру води в котлі не вище 95 °С.
- Не залишайте котел без нагляду до повного загоряння твердого палива для запобігання пожежі.
- Не допускається перевантаження паливом котла для запобігання перегріву.
- Заборонено встановлення котла біля легкозаймистих стін та перегородок без теплоізоляції газозаходу.
- Заборонено накопичення горючих матеріалів: меблів, штор, фіранок, килимів та ін. на відстані менше 0,5 м від котла.
- Заборонена робота котла з незаповненою системою опалення або частково заповненою теплоносієм.
- Заборонено прямий відбір гарячої води з системи опалення для потреб гарячого водопостачання.

УВАГА! Установка, технічне обслуговування і експлуатація котлів повинні здійснюватися у відповідності з діючими нормами і правилами, а саме:

- НПАОП 0.00-1.81-18 «Правила охорони праці під час експлуатації обладнання, що працює під тиском».
- ДБН В.2.5-77:2014 «КОТЕЛЬНІ»;
- ДБН В.2.5-67:2013 «Опалення, вентиляція та кондиціонування»;
- ДБН В.1.1-7:2016 «ПОЖЕЖНА БЕЗПЕКА ОБ'ЄКТІВ БУДІВНИЦТВА»;
- НПАОП 40.1.1-21-98 «Правила безпечної експлуатації електроустановок споживачів»

УВАГА! Для запобігання утворення конденсату, сажі при експлуатації котла не допускається зниження температури в зворотному трубопроводі (на вході в котел) нижче плюс 55 °С.

2. ПРИЗНАЧЕННЯ КОТЛА

Котли призначені для опалення побутових, виробничих та інших приміщень, в яких обладнана система центрального опалення, для підготовки та подачі тепла на технологічні потреби з використанням в якості палива **дров, деревних відходів, кам'яного вугілля, тирсових і торф'яних брикетів, кускового торфу**. Конструкція котла дозволяє максимально ефективно використовувати тепло, що виділяється при спалюванні різних видів низькокалорійного твердого палива, при цьому найбільша теплопродуктивність котла досягається при спалюванні антрациту. Але у випадку використання антрациту, як основного типу палива, необхідно брати до уваги, що антрацит має низьку висоту вогняного факела, тому для ефективної роботи рекомендується обирати котел на 20÷30% більшої потужності, ніж тепловтрати будівлі, або одночасно завантажувати у топку і дрова і вугілля у рівних пропорціях. Максимальний робочий тиск води у системі не повинен перевищувати 2 бар.

УВАГА! Використання іншого виду палива, не гарантує нормальну роботу котла відповідно до параметрів, вказаних в Табл.1, а також може негативно вплинути на функціонування котла або послужити причиною передчасного зносу і виходу з ладу його компонентів.

УВАГА! Використання іншого виду палива, крім зазначеного, вважається не належною експлуатацією котла. Виробник знімає з себе будь-яку відповідальність за несправності, що виникли в результаті неналежної експлуатації котла.

3. ОСНОВНІ ТЕХНІЧНІ ХАРАКТЕРИСТИКИ ТА РОЗМІРИ КОТЛА

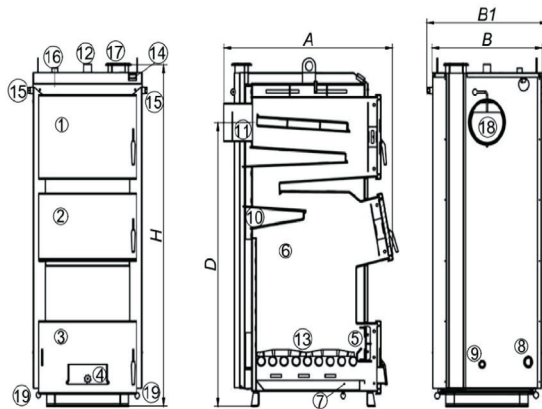


Рис.1 Vulcan VPSFW 50 та його конструкція:

- 1 – дверцята чищення;
- 2 – завантажувальні дверцята;
- 3 – дверцята зольника;
- 4 – піддувало;
- 5 – засувка;
- 6 – топка;
- 7 – зольний ящик;
- 8 – патрубок повернення з контуру опалення;
- 9 – патрубок підпитки;
- 10 – водяна сорочка;
- 11 – боров с шибер;
- 12 – патрубок подачі в контур опалення;
- 13 – колосникові ґрати;
- 14 – термометр;
- 15 – порт під вентилятор;
- 16 – порт під групу безпеки;
- 17 – порт під механічний регулятор тяги;
- 18 – шибер;
- 19 – шибер первинного/вторинного повітря.

Розмір	Значення, мм
Модель	VPSFW 50
A	1050
B	680
B1	655
D	1400
H	1685
H1	1885

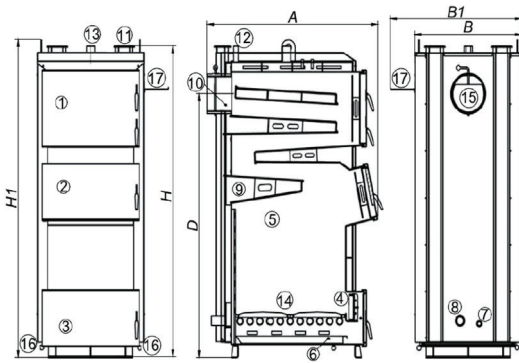


Рис.2 Vulcan VPSFW 80, 100

Vulcan VPSFW 80, 100 та його конструкція:

- 1 - дверцята чищення;
- 2 - завантажувальні дверцята;
- 3 - дверцята зольника;
- 4 - засувка;
- 5 - топка;
- 6 - зольний ящик;
- 7 - патрубок підпитки;
- 8 - патрубок повернення з контуру опалення;
- 9 - водяна сорочка;
- 10 - борів з шибером;
- 11 - вентилятор;
- 12 - порт під групу безпеки;
- 13 - патрубок подачі в контур опалення;
- 14 - колосникові ґрати;
- 15 - шибер;
- 16 - шибер первинного/вторинного повітря;
- 17 - полка під контролер.

Розмір	Значення, мм	
Модель	VPSFW 80	VPSFW 100
A	1180	1250
B	790	790
B1	965	970
D	1665	1665
H	1960	1965
H1	2100	2115

Таблиця.1

Найменування	Одиниці вимірів	Vulcan		
		VPSFW 50	VPSFW 80	VPSFW 100
Номінальна теплопродуктивність ± 10 %	кВт	50	80	98
Вид палива	-	дрова, деревні відходи, кам'яне вугілля, тирсові і торф'яні брикети, кусковий торф		
Номінальна витрата палива:	кг/Год			
• дрова (Q=10200 ± 1530 кДж/кг)		20,3	32,5	40,6
• буре вугілля (Q=13000 ± 520 кДж/кг)		15,9	25,4	31,8
• паливні брикети (Q=19700 ± 840 кДж/кг)		10,5	16,8	21,0
Коефіцієнт корисної дії, не нижче:	%	87		
Максимальний робочий тиск води в системі опалення	кгс/см ²	2		
Тиск гідравлічного випробування	кгс/см ²	4		
Товщина сталі теплообмінника	мм	6		
Марка сталі теплообмінника	-	Ст 3 ПС . s355jr		
Товщина теплоізоляції	мм	50		
Матеріал теплоізоляції	-	Фольгована мінеральна вата		
Підключення до системи опалення	дюйм	1 1/2"	2"	
Порт під групу безпеки	дюйм	1"		
Необхідна тяга в димоході	Па	10 ÷ 20		
Температура води в котлі макс/мін,	°C	95/57		
Об'єм води в котлі, ±10%	л	175	271	353
Діаметр підключення димоходу, мм	мм	220	250	250
Об'єм топки	л	214	355	401
Габаритні розміри топки	мм			
• висота		655	775	775
• ширина		510	620	620
• глибина		640	740	835
Маса котла без води нетто/брутто	кг	610/628	835/853	900/918

3.1. ОРІЄНТОВНИЙ РОЗРАХУНОК ВИТРАТИ ПАЛИВА

Проводиться за такими формулами:

$$V = \frac{360 \cdot N}{Q \cdot \eta}, \frac{\text{кг}}{\text{год}} \text{ (годинна витрата)}$$

$$V = \frac{8640 \cdot N}{Q \cdot \eta}, \frac{\text{кг}}{\text{год}} \text{ (добова витрата)}$$

Де N - теплова потужність котла, кВт;

Q - нижча теплота згоряння палива, МДж/кг;

η - мінімально допустимий (згідно ДСТУ 2326) ККД котла (див. Табл. 1).

УВАГА! Для запобігання перегріву корпусу котла, завантаження паливом проводити не більше розрахункового (див. формули).

Теплота згоряння абсолютно сухого дерева практично не залежить від сорту дерева і дорівнює 4510 ккал/кг, тому оцінюючи окремі сорти необхідно звернути увагу на їх відносну масу. Маса одного кубічного метра дерева різноманітних видів дерева наступна:

Таблиця.2

Чим вологіше дерево, тим менше його калорійність згоряння. Зменшення калорійності вологого дерева в порівнянні з сухими дровами:

30% вологості – 10÷15%;

50% вологості – 35÷40%.

Тип деревини	Маса 1м³
дубові дрова	500 кг
березові дрова	450 кг
соснові дрова	330 кг
осикові дрова	330 кг

У щойно зрубаному дереві міститься 35 ÷ 60% вологи. Найменша кількість вологи в дереві, зрубаному перед початком зими, в деревах твердих порід вологи менше. Дрова, розпиляні і розколоті, пролежавши рік під накриттям, містять 20 ÷ 25% вологи, два роки - 13 ÷ 17%, а це означає, що для опалення необхідно буде в два рази менше палива, ніж сирими дровами для опалення.

Однакова по масі кількість дерева і торфу мають приблизно однакову кількість тепла.

1 кг вугілля дає в 2 - 3 рази більше тепла, ніж 1 кг деревини.

Для згоряння 1 кг деревини необхідно 4 ÷ 5 м³ повітря, для вугілля - 10 м³.

Спалюючи паливо менш якісне, залишається більша кількість золи.

Таблиця.3

Вид деревини	ккал	кВт	Порівняння % до дубу
Дуб, клен	2520	2,93	100
Ясень	2460	2,86	98
Береза	2270	2,64	90
Вільха чорна	1900	2,21	75
Сосна	1850	2,15	73
Осика	1810	2,10	72
Тополь	1680	1,95	67
Ялина	1610	1,87	64

3.2. КОМПЛЕКТНІСТЬ

Таблиця.4

Найменування	Vulcan		
	VPSFW 50	VPSFW 80	VPSFW 100
Котел	1 шт.	1 шт.	1 шт.
Піддон для збирання золи	1 шт.	1 шт.	1 шт.
Комплект ручок додверця та шиберу димоходу	1 компл.	1 компл.	1 компл.
Скребок для чищення	1 шт.	1 шт.	1 шт.
Чавунні колосникові ґрати	5 шт	6 шт	6 шт
Керівництво з експлуатації	1 шт.	1 шт.	1 шт.
Гарантійний талон	1 шт.	1 шт.	1 шт.

3.3. ОПИС КОНСТРУКЦІЇ

Конструктивно котел являє собою збірно-зварену конструкцію, що складається з корпусу з камерою згоряння (топкою). Над топкою розташована конвекційна частина котла у вигляді шахтних плит, що являє собою високоефективний триходовий теплообмінник.

Корпус котла виконаний в формі паралелепіпеду з подвійними стінками, в середині яких знаходиться водяна сорочка. На зовнішній поверхні корпусу під декоративною обшивкою закріплена теплова ізоляція. У фронтівій частині котла знаходяться дверцята для чищення конвективних поверхонь (верхня), для завантаження палива (середня) та для видалення золи (нижня). На нижніх дверцятах вмонтовано люк подачі повітря при ручному управлінні котла (окрім моделей 80, 98 кВт.).

Усі дверцята моделі VPSFW 50 мають можливість встановлення як на ліву, так і на праву сторону відкриття. На інших моделях така можливість відсутня.

В бокових частинах котла (зліва та справа) змонтовані патрубки для підключення механічного регулятора тяги (окрім моделей 80, 98 кВт.) (в комплект поставки не входить). За допомогою цього приладу Ви маєте можливість організувати автоматичне управління роботою котла.

В верхній частині котла знаходиться датчик температури (окрім моделей 80, 98 кВт.), фланець для підключення вентилятора та патрубок для підключення групи безпеки 1".

В тильній частині котла знаходиться димохід з шибером та патрубки підключення до контуру опалення з різьбовим з'єднанням 1 1/2". У випадку надто високої тяги у димоході шибер дає можливість її знизити шляхом часткового перекривання вихідного отвору борово.

Паливо для процесу спалювання завантажується на колосникові ґрати крізь завантажувальні дверцята. Колосникові ґрати виконані зі сталевих безшовних водонаповнених труб.

Згоряння палива в топці відбувається за участю повітря, яке постачається в топку крізь повітряні вікна (при роботі з вентилятором), які розташовані в нижній частині котла, або через люк піддувала на нижніх дверцятах котла (при механічному регулюванні) (окрім моделей 80, 98 кВт.). Високотемпературні продукти згоряння, проходячи по триходовому теплообміннику, передають тепло шляхом конвекції теплоносію (воді), яка циркулює по водній оболонці котла.

Підведення і відведення теплоносія здійснюється відповідно через патрубки зворотної мережної води і прямої мережної води.

З правої сторони котла (моделі 20-35) передбачений механізм скидання золи (педаль або ричаг), за допомогою якого можна скинути золу з топки або розбити корж на поверхні колосникових ґрат. У моделях котлів 40-98 кВт передбачений шибер для регулювання кількості вторинного повітря.

4. ВИМОГИ ДО КОТЕЛЬНОЇ

Для того, щоб при технічному обслуговуванні або ремонті забезпечити доступ до елементів котла без його демонтажу від системи опалення рекомендується встановлювати котел так, щоб елементи конструкції приміщення не закривали доступ до газоходів при їх очищенні. Мінімальна відстань від боків котла до стін котельної має складати 500 мм, від задньої частини котла до стіни котельної – 600 мм. Мінімальна відстань від фронту котла до стіни котельної має бути 2000 мм.

УВАГА! Якщо ремонт не можливий в наслідок недостатнього простору між котлом та стінами (мінімум 500 мм від котла), то роботи з демонтажу та монтажу котла оплачуються кінцевим споживачем.

Котельня, в якій буде встановлено котел центрального опалення, повинна відповідати вимогам:

- НПАОП 0.00-1.81-18 «Правила охорони праці під час експлуатації обладнання, що працює під тиском»
- ДБН В.2.5-28:2018 «Природне і штучне освітлення»;
- ДБН В.2.5-77:2014 «КОТЕЛЬНІ»;
- ДБН В.2.5-67:2013 «Опалення, вентиляція та кондиціонування»;
- ДБН В.1.1-7:2016 «Пожежна безпека об'єктів будівництва»;
- ДБН В.2.2-9:2009 «ПРОМАДСЬКІ БУДИНКИ ТА СПОРУДИ»;
- СНиП 2.09.02-85 «Производственные здания».

Висота стелі в котельні повинна бути не менша за габаритний розмір «Н» котла (див. Таблицю 1).

Котел необхідно розмістити як найближче до димоходу.

Вхідні двері до котельної повинні бути виконані з негорючих матеріалів і відкриватися назовні.

Приміщення, де встановлено котел, не може використовуватись ні тимчасово, ні постійно для проживання людей.

Котельня повинна бути якомога точніше розташована в центрі щодо опалювальних приміщень, а котел повинен розташовуватись якомога ближче до димової труби.

Паливо повинно складуватися в виділених для цього окремих приміщеннях і знаходитися недалеко від котла, але не ближче ніж 400 мм. Підлога повинна бути виконана з негорючого матеріалу. У разі підлоги з горючого матеріалу, вона повинна бути обита сталевими листами з товщиною мінімум 0,7 мм на відстані мінімум 0,5 м від краю котла.

Котельня повинна мати припливну вентиляцію в формі каналу з перерізом не менш ніж 50% перерізу димохідної труби, але не менш, ніж 210 x 210 мм, з отвором випуску повітря в задній частині котельної (відсутність припливної вентиляції або непрхідність вентиляції може викликати такі явища, як задимлення, неможливість досягнення вищої температури).

Котельня повинна мати витяжну вентиляцію під стелею приміщення з перерізом не менш ніж 25% перерізу димохідної труби, але не менше, ніж 140 x 140 мм (метою витяжної вентиляції є видалення з приміщення шкідливих газів).

Отвори припливної та витяжної вентиляції повинні бути захищені сталюю решіткою.

УВАГА! Забороняється застосовувати механізм для перекриття витяжної вентиляції. Котельня повинна мати джерело денного світла та штучного освітлення.

Не вимагається спеціальний фундамент для встановлення котла. Рекомендується встановити його на бетонному підвищенні висотою 20 мм, проте можливе встановлення котла безпосередньо на вогнестійкій підлозі. Основа, на якій встановлюється котел, повинна бути рівною, а міцність підлоги (перекриття) повинна бути достатнім, щоб витримати масу котла з урахуванням води та палива в ньому. Котел повинен бути встановлений таким чином, щоб було можливо вільно завантажувати паливо, а також легко та безпечно обслуговувати топку, зольник, та проводити чищення котла.

НЕБЕЗПЕКА! Слід обов'язково забезпечити надходження достатньої кількості свіжого повітря в приміщення котельні. Брак свіжого повітря загрожує неповним згорянням і утворенням вуглекислого газу.

Умови протипожежного захисту:

- Під час установки і експлуатації котла слід дотримуватись безпечної відстані 2000 мм від легкозаймистих матеріалів.
- Для легкозаймистих матеріалів, зі ступенем горючості С, які швидко і легко горять навіть після усунення джерела загоряння, відстань збільшується в два рази, тобто до 4000 мм.
- Якщо ступінь горючості невідома, тоді для безпеки відстань слід подвоїти.

Таблиця.5 Ступінь горючості мас і будівельних матеріалів.

Ступінь горючості мас і будівельних матеріалів	Будівельні маси і матеріали
А - не горять	піщаник, бетон, цегла, протипожежна штукатурка, розчин кладки, керамічна плитка, граніт
В - важко-займисті	дерев'яно-цементні дошки, скловолокно, мінеральна ізоляція
С - важко-займисті	букове та дубове дерево, фанера багат шарова
С - середньо-займисті	соснове, листяна, ялинове дерево, пробки, дошки з спиляного дерева, гумові покриття підлог
С - легко-займисті	асфальтна фанера, целулоїдні маси, поліуретан, полістирол, пластик, поліетилен, пластмаси

УВАГА! Абсолютно не допускається установка котла в мокрих або вологих приміщеннях, так як це прискорює ефект корозії та, в свою чергу, в дуже короткий час веде до повної руйнації котла.

5. ПІДКЛЮЧЕННЯ КОТЛА ДО СИСТЕМИ ОПАЛЕННЯ

Для правильного підключення котла до системи центрального опалення слід виконати наступні дії:

1. Підключити патрубок подачі (знаходиться в верхній частині тильної сторони котла - 20-35 кВт/ зверху котла 40-100 кВт) та повернення (знаходиться в нижній частині тильної сторони котла) котла до системи опалення.
2. Підключити труби системи безпеки відповідно до системи безпеки (відкрита або закрита).
3. Наповнити опалювальну систему водою до моменту безперервного переливання з сигналізаційної труби.
4. Стравити все повітря з системи опалення.
5. Перевірити стан теплоізоляції системи безпеки.

УВАГА! Перші мінімум три метри трубопроводу прямої мережної води (після виходу з котла), та останні мінімум два метри трубопроводу зворотної мережної води (перед входом в котел) необхідно виконувати металевими трубами діаметром, рівним діаметру патрубків прямої (зворотної) води, вказаним в Таблиці 1.

6. Для продовження працездатності котла рекомендується застосування змішувальних систем для отримання мінімальної температури води в котлі 80 °С, а води на поверненні – не менше 55 °С.
7. Котел підключається до системи центрального опалення за допомогою різьбових або фланцевих з'єднань.

УВАГА! Приєднання патрубків котла до системи за допомогою зварювання призводить до втрати гарантії.

УВАГА! Монтаж котла слід доручити особі (фірмі), яке має на це відповідні права і кваліфікацію. Для Вашої ж безпеки у подальшому використанні обладнання, необхідно спостерігати, чи проводиться монтаж згідно з діючими правилами. Особа (фірма) має дати гарантію на правильність підключення, високу якість роботи і підтвердити це підписом і печаткою в гарантійному талоні.

Для правильного підключення котла до опалювальної системи необхідно дотримуватися таких умов: температура в котлі не повинна бути нижче 65 °С, а температура води на поверненні в котел – не нижче 55 °С. Це обумовлено конденсацією водяної пари на холодних стінках котла (так зване потіння котла), що викликає скорочення терміну його служби. Це явище можна попередити, встановлюючи вищу температуру води в котлі і регулюючи температуру в окремих приміщеннях за допомогою термостатичних клапанів або застосовуючи змішувальні системи, наприклад у вигляді обхідного містка (рис.4), дозуюче-змішувального насоса (рис. 5), гідравлічного роздільника (частковий захист) особливо в великих системах центрального опалення з великою кількістю води (рис. 6).

Рис.3 Схема з байпасом та антиконденсаційним клапаном

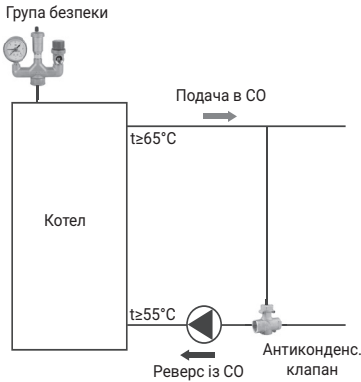


Рис.4 Схема з байпасом та насосом

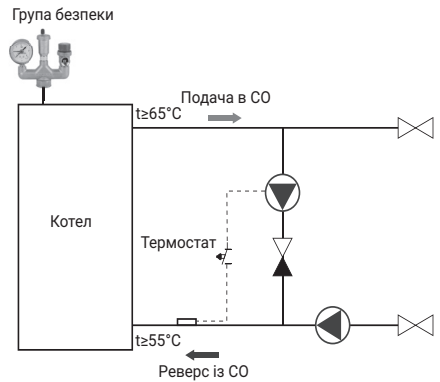
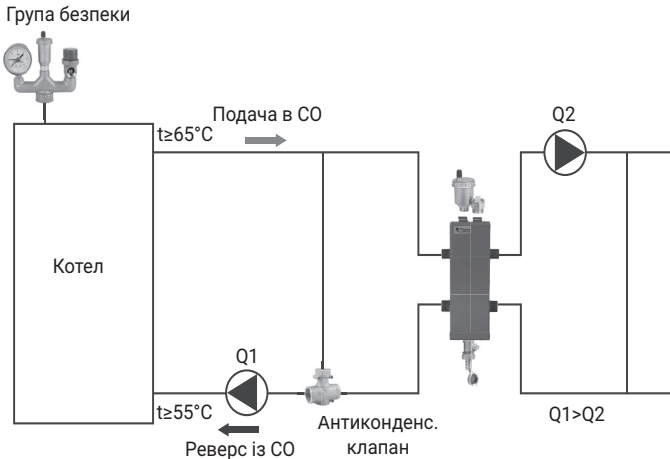


Рис.5 Схема з гідравлічним роздільником



На місцях приєднання котла до системи опалення рекомендується встановити запірну арматуру, щоб при ремонтних роботах не виникала необхідність зливу води зі всієї опалювальної системи. Приєднувальні розміри патрубків наведено у Таблиці 1.

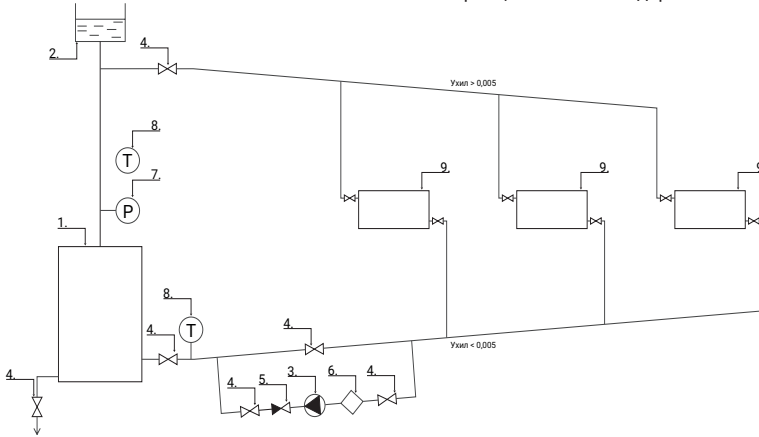
УВАГА! На захисних трубах з напрямками вгору та вниз та на циркуляційній трубі не можна встановлювати жодних клапанів, а ці труби треба захистити від замерзання.

Між промивкою системи, її гідравлічним випробуванням і заповненням робочим теплоносієм повинні проходити мінімальні проміжки часу, оскільки не заповнена водою система піддається інтенсивній корозії. З цієї ж причини спорожняти працюючу систему опалення потрібно тільки у випадках крайньої необхідності, на мінімально можливі проміжки часу.

Відкрита система (з природною циркуляцією)

У разі використання насоса центрального опалення (рекомендація виробника для поліпшення ефективності роботи опалювальної системи) необхідно підключити насос і «гравітаційний обхід», які дозволяють використовувати опалювальну установку у разі аварії. Принципова схема відкритої системи представлена нижче (Рис. 7).

Рис.6 Принципова схема відкритої системи опалення



- | | |
|----------------------------------|---------------|
| 1. Котел; | 6. Фільтр; |
| 2. Відкритий розширювальний бак; | 7. Манометр; |
| 3. Циркуляційний насос; | 8. Термометр; |
| 4. Кульовий кран; | 9. Радіатор. |
| 5. Зворотній клапан; | |

УВАГА! При підключенні котла до системи опалення з природною циркуляцією теплоносія, необхідно змонтувати додатковий запобіжний клапан на трубопроводі прямої мережної води в безпосередній близькості до котла. Додатковий клапан повинен бути повністю аналогічний основному запобіжному клапану, який встановлено на котлі.

Основні вимоги до елементів безпеки:

1. Розширювальний бак відкритого типу повинен бути об'ємом мінімум 4-7% від усього об'єму опалювальної системи.
2. Діаметр труби безпеки повинен відповідати тепловій потужності котла.
3. Бак повинен з'єднуватися трубами: підйомною, сигналізаційною, переливною і відводу повітря.
4. Переливна труба, сигналізаційна, підйомна і відводу повітря, а також циркуляційна дають можливість підтримувати постійну температуру в баці.
5. Розширювальний бак повинен бути розташований над джерелом тепла при вертикальному положенні труб безпеки, на такій висоті, щоб під час роботи ні в якому разі не сталась перерва в доступі води і так, щоб була можливість вентиляції системи. Максимальна висота установки розширювального бака не повинна перевищувати 15 м.

УВАГА! На трубах безпеки не допускається установка клапанів і засувок. Ця труба по всій довжині, не повинна мати звужень і гострих згинів, спосіб їх провідки і діаметр повинні відповідати стандарту СНІП 23-02-2003.

УВАГА! Розширювальний бак, труби безпеки, підйомна, сигналізаційна і переливна труби повинні бути розміщені в просторі, в якому температура перевищує 0 °С.

Закрита система (з примусовою циркуляцією)

Закрита система з примусовою циркуляцією включає в себе наступні вимоги:

1. Обов'язково на котлі необхідно змонтувати запобіжний клапан з тиском спрацьовування 2,5 бар.
2. Для компенсації температурних розширень води у системі опалення, які призводять до коливань тиску, необхідна установка мембранного розширювального бака. Орієнтовний розрахунок необхідного об'єму розширювального бака наведено нижче:

$$V = \frac{e \cdot C}{1 - P_i / P_f}$$

Де, e – коефіцієнт розширення, відповідний різниці між температурою води холодної системи (опалення вимкнене) і максимальною робочою температурою (e = 0,04318 (Tmax = 99°C - Tmin = 10°C);

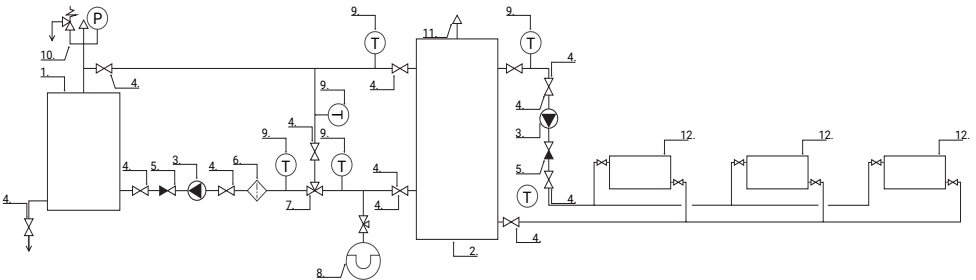
C – загальний об'єм води в системі, включаючи котел, трубопровід, радіатори і т.д. (в середньому C має значення між 10 і 20 літрами на 1 000 Ккал / год вихідної потужності котла);

Pi – початковий тиск (абсолютний) розширювального бака. Цей тиск не повинен бути нижче гідростатичного тиску в тому місці, де бак приєднаний до системи;

Pf – максимальний операційний тиск (абсолютний) запобіжного клапана, враховуючи будь-яку різницю в рівнях між ємністю і запобіжним клапаном.

3. Для запобігання утворення конденсату в котлі необхідно в системі забезпечити температуру води патрубку повернення не нижче 55 °С. Схеми захисту наведені на рис. 5 та рис. 6.
4. Для безпосереднього контролю режимів роботи та поточного стану системи опалення рекомендується встановити на патрубках подачі та повернення манометри та термометри.

Рис.7 Принципова схема закритої системи опалення



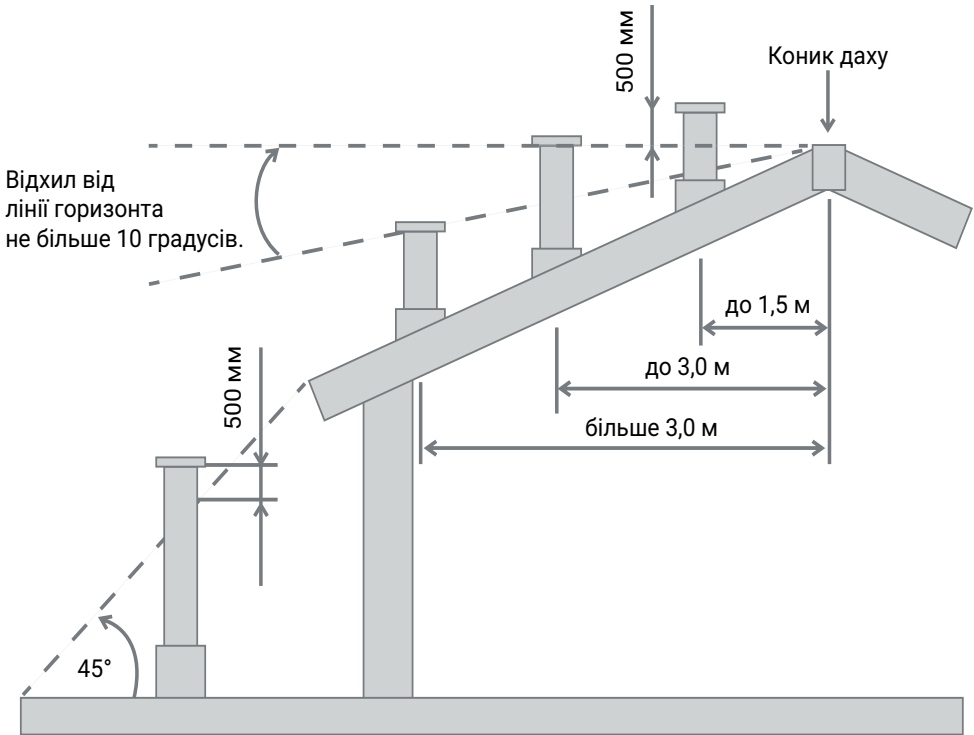
- | | |
|-------------------------|--------------------------------|
| 1. Котел; | 7. Клапан антиконденсаційний; |
| 2. Буферна ємність; | 8. Бак розширювальний; |
| 3. Циркуляційний насос; | 9. Термометр; |
| 4. Кульковий кран; | 10. Група безпеки; |
| 5. Зворотний клапан; | 11. Автоматичний розповітрявач |
| 6. Фільтр; | 12. Радіатор. |

6. ПІДКЛЮЧЕННЯ КОТЛА ДО ДИМОХОДУ

Висота і переріз димоходу та точність його виконання мають значний вплив на правильну роботу котла. Необхідно забезпечити дотримання потрібної величини димохідної тяги (див. таблицю 1).

УВАГА! Не допускається звуження перетину димоходу у порівнянні з тим, що представлений в Табл. 1. Звуження димоходу може призвести до погіршення тяги та появи диму з дверцят котла.

Щоб уникнути ефекту зворотної тяги в димохідній трубі, необхідно дотримуватися рекомендацій по мінімально допустимих вильотах димохідних труб, викладених на схемі:



Застосування термічної ізоляції системи відводу димів покращує тягу димової труби. Значний вплив на роботу котла або групи котлів має правильна висота і перетин димоходу. Неправильні розміри димової труби можуть бути причиною неполадок в роботі котла. Розміри перетину димоходу вказані таблиці № 6

Таблиця.6 Висота і переріз димоходу

Модель	VPSFW 50	VPSFW 80	VPSFW 100
Потужність, кВт	50	80	100
Мінімальна висота димоходу, м	8	9	9
Діаметр димоходу, мм	220	250	250

УВАГА! Слабка димова тяга супроводжується утворенням шару сажі на стінках теплообмінника, що зменшує його ефективність. А також котел може диміти з верхніх дверцят і очисного отвору котла.

Прохідність димоходу повинна перевірятися та підтверджуватися кваліфікованим сажотрусом принаймні один раз на рік.

Боров котла необхідно приєднати безпосередньо до димоходу за допомогою димового каналу, виконаному у формі сталевий труби з перерізом, не меншим за переріз борова. Термостійкість димового каналу повинна бути не меншою 400 °С.

Спосіб виконання димового каналу та приєднання до нього котла повинні відповідати вимогам ДБН В.2.5-77:2014 «КОТЕЛЬНІ».

Місце з'єднання каналу з боровом котла потрібно старанно ущільнити.

Боров котла обладнано вбудованим дросельним клапаном продуктів згоряння – шибером, за допомогою якого можна регулювати величину тяги в димоході.

У випадку, коли не має можливості забезпечити рекомендовані параметри димоходу, а є проблеми з тягою в димоході, що проявляється в неправильній роботі котла, рекомендується застосувати витяжний вентилятор димових газів або димохідну насадку з вбудованим вентилятором, яка підтримує та стабілізує тягу.

УВАГА! Перед запуском котла необхідно прогріти димохід.

Не рекомендується застосовувати цегляний димохід у зв'язку з підвищеною небезпекою пожежі та високою ймовірністю появи конденсату.

7. ЗАПОВНЕННЯ ВОДОЮ

Вода для заповнення котла та системи опалення за своїми показниками повинна відповідати вимогам НПАОП 0.00-1.81-18 «Правила охорони праці під час експлуатації обладнання, що працює під тиском». Заповнення котла та всієї системи опалення водою повинно відбуватися через спеціально для цього передбачений штуцер. Заповнення необхідно робити повільно, щоб забезпечити усунення повітря з системи.

Вимоги щодо якості води. Якість води має великий вплив на термін та ефективність роботи опалювального обладнання та всього пристрою. Вода з параметрами, які не відповідають встановленим нормам, викликає поверхневу корозію опалювального обладнання та закам'янілість внутрішніх поверхонь нагріву. Це може призвести до пошкодження або навіть руйнування котла.

УВАГА! Гарантія не поширюється на пошкодження, викликані корозією і відкладенням накипу.

Нижче наведені вимоги до якості котлової води, що покладаються виробником на користувача, дотримання яких є основою для будь-яких гарантійних претензій. Вода для заповнення котла та системи опалення повинна відповідати правилам і нормам країни, в якій здійснюється встановлення котла.

Котлова вода повинна мати наступні параметри:

Рівень pH > 8,5

Загальна жорсткість <20 °Ж

Вміст вільного кисню <0,05 мг/л

Вміст хлоридів <60 мг/л

Технологія очищення води, що використовується для наповнення опалювальної системи, повинна забезпечувати вищевказані вимоги з якості води.

УВАГА! Використання будь-яких добавок антифризу не дозволяється.

Невиконання вимог щодо якості котлової води може призвести до пошкодження компонентів системи опалення і котла, за які виробник не несе відповідальності. Це пов'язано з можливістю втрати гарантії.

УВАГА! Забороняється доливати холодну воду до устаткування під час роботи котла, оскільки це може призвести до його пошкодження.

8. РОЗПАЛЕННЯ ТА РОБОТА КОТЛА

Перший запуск котла в експлуатацію проводиться працівниками спеціалізованих організацій, які після закінчення пусконаладжувальних робіт ставлять відповідну відмітку в гарантійному талоні про введення в експлуатацію.

УВАГА! Відсутність відмітки у гарантійному талоні про перший запуск котла призводить до втрати гарантії!

Перед введенням котла в експлуатацію необхідно:

- ознайомитися з керівництвом по експлуатації. Управління роботою котла здійснювати в суворій відповідності з даним керівництвом;
- провітрити приміщення протягом 15 хвилин;
- перевірити наявність тяги у димоході.

Розпалювання котла. Провести завантаження палива в топку котла. Для цього відкрити завантажувальні дверцята та укласти на колосникові ґрати шар палива до меж нижньої кромки завантажувальних дверцят. На укладений шар палива розмістити розпалювальний матеріал: папір, тріски, дрова (у переліченій послідовності). Повністю відкрити шибер на борві котла.

Підпалити папір, що укладений в топку в якості розпалювального матеріалу. Коли верхній шар палива в топці рівномірно розгориться, необхідно закрити завантажувальні дверцята та налаштувати тягу в димоході у відповідності з автоматикою, яка встановлена на котлі.

УВАГА! При розпалюванні холодного котла може з'явитися конденсат водяної пари на стінках котла - «потіння», що викликає ілюзію, що котел протікає. Це цілком природне явище яке зникає після розігріву котла вище 55 °С. В разі нового котла, в залежності від атмосферних умов і температури води в котлі, явище це може тривати протягом декількох днів.

Під час експлуатації при температурі води, що живить систему, нижче 55 °С водяна пара збирається на стінках котла. У початковій стадії експлуатації котла можливий витік води у вигляді конденсату з котла на підлогу.

Тривале користування при низькій температурі може утворювати корозію, що зменшує термін працездатності котла. Тому не радимо Вам користуватися котлом при температурі води повернення нижче ніж 55 °С.

УВАГА! Експлуатація котла при температурі зворотної води нижче, ніж 55 °С, сприяє збільшенню виділень з палива, що сприяє заростанню золю теплообмінника і виходу до димоходу, яке потім може бути причиною пожежі.

УВАГА! Дозавантажувати паливо в топку дозволяється при перегоранні не більше ніж однієї третини висоти початкової закладки палива.

Відкривання завантажувальних дверцят, під час роботи котла, слід проводити в такій послідовності:

1. Відключити вентилятор (якщо встановлений) та зачекати повної його зупинки.
2. Повільно відкрити завантажувальні дверцята лише на 10-20 мм, зачекати 10-15 секунд, щоб вирівняти різницю тиску в камері згорання та приміщенні.
3. Відкрити завантажувальні дверцята.
4. Провести необхідні роботи (контроль рівня палива, дозавантаження палива).
5. Зачинити дверцята.

Для забезпечення герметичності дверцят необхідно раз за сезон змащувати ущільнюючі шнури дверцят графітним мастилом (або будь-яким іншим машинним мастилом), чи ущільнюючою мастикою.

УВАГА! Деталі швидкозношувані при експлуатації котла (шнур для герметизації, чавунні колосники і ручки, дверцята зольника) можуть зноситися, вигоріти, тріснути. Вищезазначені деталі є витратним матеріалом і не підлягають гарантійній заміні.

9. ОБСЛУГОВУВАННЯ КОТЛА

З метою економної витрати палива та отримання заявленої потужності та ККД котла необхідно утримувати камеру згоряння та канали конвекційної частини в чистоті. Не виконання нижче наведених рекомендацій може викликати не тільки великі витрати тепла, але також ускладнювати циркуляцію продуктів згоряння в котлі, що, в свою чергу, може бути причиною «димлення» котла. Систематичне обслуговування котла продовжує термін його експлуатації.

УВАГА! Всі роботи з обслуговування котла необхідно виконувати в захисних рукавицях з обов'язковим дотриманням вимог техніки безпеки.

Конвекційні канали рекомендується чистити від золи та осаду кожні 3-7 днів (в залежності від використання палива). Чистка конвекційних каналів повинна проводитися при **не працюючому котлі** крізь дверцята за допомогою щітки та скребка.

Видалення золи з зольника необхідно виконувати по мірі його заповнення але не рідше одного разу на 3-5 днів.

Камеру згоряння необхідно очищати від смоли та утворень не рідше одного разу на місяць крізь дверцята за допомогою скребка.

Очищення колосникових ґрат необхідно проводити по мірі їх забивання сажею та продуктами неповного згоряння палива. Для чистки колосникових ґрат необхідно відкрити дверцята, відкрити відбивач, та провести чистку за допомогою скребка. Після чого, закрити відбивач та зачинити дверцята. Таке чищення рекомендується здійснювати кожен раз, як закінчиться паливо в топці.

УВАГА! Димоходи й вентиляція підлягають періодичній перевірці та очищенню (принаймні один раз на рік) кваліфікованим підприємством, що обслуговує димоходи. Для правильної та безпечної експлуатації котла (системи опалення) необхідна справна робота системи вентиляції та димоходу. Після опалювального сезону котел і димохід повинні бути ретельно очищені.

Рекомендується проводити очищення конвективних поверхонь котла при досягненні товщини сажі 3 – 4 мм поза межами вказаних вище термінів обслуговування.

Після закінчення опалювального сезону котел і димову трубу необхідно добре очистити. Котельня повинна міститися в чистому і сухому стані. Видалити паливо з котла, залишити котел з відкритими дверцятами і кришками.

10. АВАРІЙНА ЗУПИНКА КОТЛА

Можливі причини виникнення аварійної ситуації:

- Раптова, велика течія води з котла або опалювальної установки.
- Тріщини труб, радіаторів, супутньої арматури (клапанів, засувок, насосів).
- Припинення циркуляції води в контурі опалення.

Необхідно виконати наступне:

1. Видалити паливо з камери згоряння в бляшану ємність, намагаючись при цьому не обпектися і не вчадіти (в приміщенні котельні можна перебувати тільки на короткий час, по можливості відкрити двері або вентиляційні отвори). Жар з камери згоряння видаляти виключно в присутності іншої особи. У разі сильної задимленості приміщення котельні, що не дозволяє швидко видалити палаюче вугілля, слід звернутися за допомогою до пожежної охорони. Допускається засипання камери згоряння сухим піском.

УВАГА! Суворо забороняється заливати водою палаюче в котельному приміщенні вугілля (шлак, жар). Таке заливання можна виконувати виключно поза приміщенням котельні, на свіжому повітрі, на відстані не менше, ніж 3 м. У жодному разі не заливати водою камеру згоряння котла, це може призвести до виходу з ладу котла.

2. З'ясувати причину аварії, а після її усунення перекоонатися, що котел і система в цілому є технічно справними, приступити до чищення і пуску котельні.

11. УМОВИ БЕЗПЕЧНОЇ ЕКСПЛУАТАЦІЇ

Для забезпечення безпечних умов експлуатації котла треба виконувати наступні правила:

- утримувати в належному технічному стані котел та пов'язане з ним устаткування, зокрема, дбати про герметичність обладнання системи опалення та щільність закриття дверцят;
- утримувати порядок в котельні й не нагромаджувати там жодних предметів, не пов'язаних з обслуговуванням котла;
- у зимовий період не можна робити перерву в опаленні, щоб не допустити замерзання води в устаткуванні або його частині;
- забороняється розпалювання котла за допомогою таких засобів, як бензин, керосин, розчинники, тощо;
- забороняється доливати холодну воду у працюючий або розігрітий котел або систему опалення;
- всі дії, пов'язані з обслуговуванням котла необхідно проводити в захисних рукавицях;
- всі несправності котла треба негайно усувати. Котел необхідно систематично очищати від сажі та смолистих речовин – оскільки осад на стінках конвекційних каналів порушує процес передачі тепла теплоносію, що в свою чергу зменшує ефективність котла та збільшує витрату палива.

12. УТИЛІЗАЦІЯ КОТЛА

Для утилізації котла необхідно зношене обладнання (котел) здати до спеціальної організації з утилізації, згідно з діючими нормами.

13. МОЖЛИВІ НЕСПРАВНОСТІ ТА ЗАСОБИ ЇХ УСУНЕННЯ

Найменування несправності	Причина несправності	Способи усунення
Котел не набирає температуру	Забруднення каналів конвекційної частини	Очистити теплообмінник через дверцята конвекційної частини
	Не має притоку свіжого повітря в котельню	Перевірити стан припливної вентиляції в котельній, покращити її прохідність
	Спалення невідповідного палива	Застосовувати паливо відповідної якості; Відрегулювати установки контролера згідно з погодними умовами та видом палива
	Сильна димова тяга	Закрити борів шибером
	Неправильна установка системи опалення	Перевірити систему опалення
	Неправильно підібраний котел до будівлі	Виконати енергетичну перевірку будинку
	Аварія/поломка термометра	Перевірити чи замінити
Котел «димить»	Недостатня тяга димоходу	Перевірити прохідність димоходу та його параметри, перевірити, чи димохід не нижчий, ніж найвищий гребінь даху.
	Забруднення конвекційних каналів котла	Очистити котел через дверцята конвекційної частини
	Зношення ущільнювачів на дверцятах	Замінити ущільнювачі на дверцятах (це експлуатаційний матеріал, який необхідно регулярно замінювати)

	Неправильне з'єднання котла з димоходом	Перевірити щільність приєднання котла до димоходу
	Неправильна позиція шибера тяги	Відрегулювати положення шибера
	Невірне налаштування контролера	Відрегулювати налаштування контролера (детальніше в інструкції до нього)
Поява конденсату	Результат різниці температур теплоносія в котлі	При запуску котла та після кожної перерви в роботі треба «розігріти котел», тобто підігріти його до температури 70 °С та підтримувати цю температуру в котлі протягом кількох годин
	Не прогрітий димохід або використовується цегляний димохід	Прогріти димохід. Замінити цегляний димохід металевим
	Використання вологого палива	Використовувати сухе паливо, вологістю не більше 25 %
	Неправильний режим експлуатації котла	Експлуатувати котел при температурі води в зворотному трубопроводі не менше, ніж 55 °С
	Занадто довготривалий режим «тління»	Завантажувати паливо меншими порціями. При використанні теплоакуюлюючої ємності в системі опалення, забороняється експлуатація котла до зниження температури в акумуляторі до 40 °С. Завищено номінальну потужність при підборі котла. Звернутися до продавця котла
	Відсутність вузла захисту від низькотемпературної корозії	Здійснити монтаж котла згідно рекомендованих схем

14. ТРАНСПОРТУВАННЯ І ЗБЕРІГАННЯ КОТЛІВ

Транспортування котлів можливо здійснювати всіма видами транспорту в критих транспортних засобах при дотриманні правил, норм і вимог перевезення вантажів, діючих на даних видах транспорту, і забезпечуючи збереження котлів.

При транспортуванні котлів повинна бути виключена можливість їх переміщення усередині транспортного засобу.

Умови транспортування котлів в частині впливу зовнішнього середовища:

- стосовно дії кліматичних чинників зовнішнього середовища – такі ж, як умови зберігання по групі 2 (С) по ГОСТ 15150-69;
- стосовно дії механічних зовнішніх чинників – по групі 3 по ГОСТ 23170-78.

Умови зберігання котлів в частині впливу кліматичних умов – по групі 2 (С) по ГОСТ 15150-69.

УВАГА! Штабелювання котлів при транспортуванні і зберіганні не допускається.



З питань співпраці і ідеям поліпшення роботи компанії звертайтеся

ЄДИНИЙ CALL-ЦЕНТР
0-800-212-008

SANDI+
SERVICE
0-800-210-247