

Thermo Alliance

thermoalliance.com.ua



ІНСТРУМЕНТ ДЛЯ ПРЕС-ФІТИНГА Ø16-20

ручний компакт Thermo Alliance STD-402B

керівництво з експлуатації

гарантійні зобов'язання

SANDI SERVICE:

0 800 210 247

support@sandiservice.com

ІНСТРУМЕНТ ДЛЯ ПРЕС-ФІТИНГА Ø16-20 РУЧНИЙ КОМПАКТ THERMO ALLIANCE STD-402B



* У зв'язку з постійним удосконаленням, фактичний вигляд виробу може дещо відрізнятись від описаного в цьому посібнику.

ЗАГАЛЬНІ ПОЛОЖЕННЯ

Дякуємо за те, що придбали наш набір інструментів. Набір інструментів для механічного осьового обтиску Thermo Alliance виробляються на сучасному обладнанні висококваліфікованими спеціалістами та відповідають усім вимогам міжнародних та українських стандартів.

Ви придбали механічний прилад, який при недбалому використанні становить потенційну небезпеку для здоров'я.

Зберігайте цю інструкцію для ознайомлення з попередженнями про безпеку, запобіжними заходами, збиранням, експлуатацією, оглядом, обслуговуванням та процедурами очищення. Запишіть місяць і рік покупки. Зберігайте цю інструкцію та чек у безпечному і сухому місці для подальшого використання.

ВАЖЛИВА ІНФОРМАЦІЯ ЩОДО БЕЗПЕКИ

У цій інструкції, на маркуванні та у всій іншій супровідній документації до виробу:



Це символ попередження про безпеку. Він використовується для попередження про потенційну небезпеку отримання тілесних ушкоджень. Дотримуйтеся всіх повідомлень із цим символом, щоб уникнути травм або смерті

ЗАГАЛЬНІ ПРАВИЛА БЕЗПЕКИ

Щоб працювати з цим інструментом у безпечних умовах, необхідно уважно прочитати інструкції з використання та дотримуватись усіх вказівок, що містяться в цьому посібнику. Недотримання вимог інструкції анулює гарантію.

1. Безпека робочої зони

- Підтримуйте робочу зону чистою та добре освітленою. Безлад або погане освітлення сприяють виникненню нещасних випадків.
- Тримайте дітей та сторонніх подалі під час роботи — відволікання можуть призвести до втраченого контролю над інструментом.

2. Особиста безпека

- Будьте уважні, контролюйте свої дії та користуйтеся здоровим глуздом під час роботи з інструментом. Не використовуйте інструмент у стані втоми або під впливом наркотиків, алкоголю чи ліків. Навіть короточасна неуважність може призвести до серйозних травм.
- Використовуйте захисне спорядження. Завжди надягайте захист для очей та рук. Залежно від умов, можуть також знадобитися: респіратор, взуття з неслизькою підшвою, каска, беруші.
- Одягайтеся відповідно. Не носіть вільний одяг або прикраси. Волосся та одяг слід тримати подалі від рухомих частин. Вільний одяг або довге волосся можуть потрапити в механізм.
- Використовуйте відповідний інструмент для кожного типу роботи. Правильний інструмент виконає завдання ефективніше та безпечніше.
- Зберігайте інструменти в недоступному для дітей місці та не дозволяйте працювати з ними особам, які не ознайомлені з принципом дії осьового обтискного інструмента. Він небезпечний у руках непідготовлених користувачів.
- Обслуговуйте інструменти. Перевіряйте їх на наявність перекосів, заїдань, зламів та інших пошкоджень, які можуть вплинути на роботу осьового обтискного інструмента. Багато нещасних випадків трапляються через погано обслуговувані інструменти.
- Використовуйте прес-інструмент, насадки та ріжучі елементи лише відповідно до інструкції та за призначенням. Ураховуйте умови роботи. Неправильне використання інструмента для невідповідних завдань може призвести до небезпечної ситуації.

3. Обслуговування

Звертайтеся до кваліфікованого спеціаліста для обслуговування прес-інструменту, використовуючи тільки ідентичні запасні частини. Це забезпечить безпечну роботу комплекту осьового обтискного інструмента. У разі некоректної роботи приладу, користувач повинен зателефонувати на гарячу лінію за телефоном: **0 800 210 247**

ПРАВИЛА БЕЗПЕКИ

- Зберігайте етикетки та таблички на інструменті, які містять важливу інформацію з безпеки.
- Якщо вони стерті або відсутні — зверніться до представника для заміни.
- Цей інструмент — не іграшка, тримайте його в недоступному для дітей місці.
- Не засовуйте пальці у профіль матриць.
- Не засовуйте пальці в головку прес-інструмента, коли вставляєте губки. Ваші пальці можуть бути сильно защемлені. Не використовуйте інструмент без губок.
- Попередження, застереження та інструкції, описані в цьому посібнику, не можуть охопити всі можливі ситуації, що можуть виникнути. Користувач повинен розуміти, що здоровий глузд і обережність — це чинники, які не можуть бути вбудовані у пристрій, але мають застосовуватись самостійно.

ПРИЗНАЧЕННЯ ТА ОБЛАСТЬ ЗАСТОСУВАННЯ

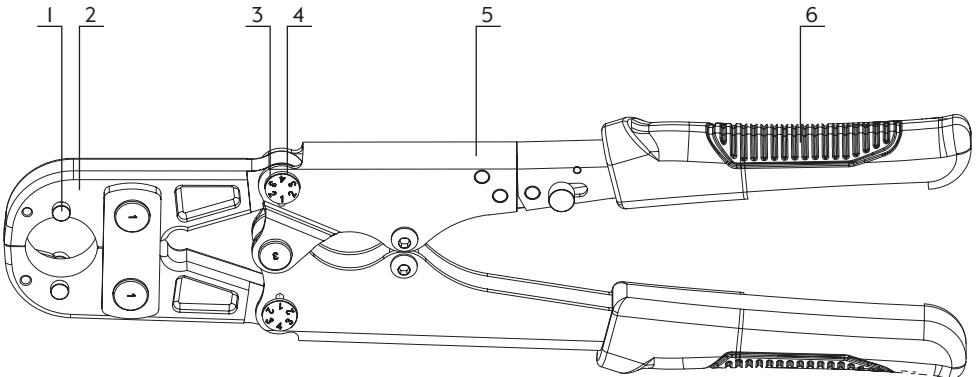
Прес-інструмент Thermo Alliance STD-402B призначений для створення з'єднань у системі прес-фітінгів діаметрами з 16 по 20 та трубопровідних систем з пластику, металополімеру (металопластика).

КОМПЛЕКТНІСТЬ НАБОРУ

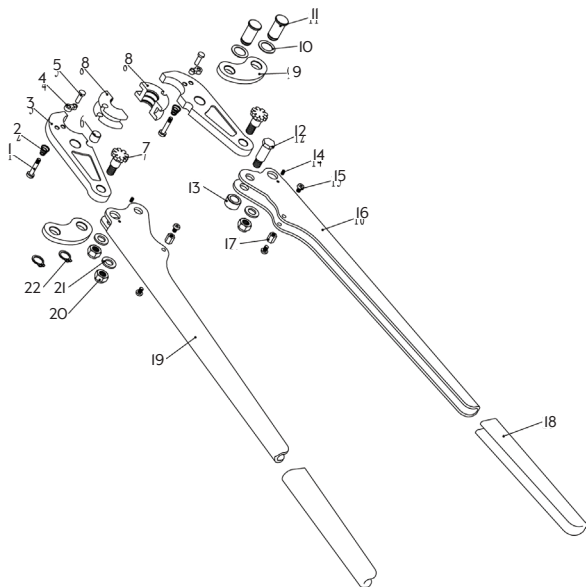
- Прес-інструмент – 1шт.,
- Вкладиші (профіль обтиску ТН) 16мм - пара;
- Вкладиші (профіль обтиску ТН) 20мм - пара;
- Пластиковий кейс - 1шт
- Інструкція з гарантійним талоном -1 шт

ТЕХНІЧНІ ХАРАКТЕРИСТИКИ

№ ДЕТАЛІ	НАЗВА	ФУНКЦІЯ
1	Штифт	для фіксації матриці
2	Набір матриць	для обтиску, змінні обтискні матриці
3	Ексцентрикний штифт	для фіксації нижнього тримача матриці
4	Гвинт	для фіксації ексцентрикного штифта
5	Нерухома ручка	для керування
6	Рухома ручка	для направлення робочого елемента
7	Довжина	мм 380
8	Вага	кг 1,3



ОПИС КОМПОНЕНТІВ



№	ОПИС	КІЛ-ТЬ	№	ОПИС	КІЛ-ТЬ
1	Штифт	2	12	Центральний штифт	1
2	Конусна пружина	2	13	Мідне кільце	1
3	Панель	2	14	Гвинт з шестигранною головкою	2
4	Штифт I	2	15	Гвинт з шестигранною плоскою головкою	4
5	Штифт 2	2	16	Ручка	1
6	Стопорний штифт	1	17	Блок	2
7	Ексцентриковий штифт	2	18	Ручка	2
8	Матриця	1 компл	19	Ручка	1
9	З'єднувальна пластина	2	20	Гвинт	3
10	Хвиляста пружина	2	21	Шайба	3
II	Штифт 12x27	2	22	Еластичний хомут	2

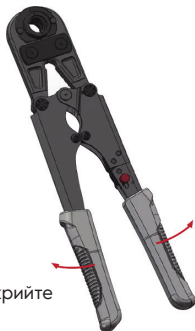
ПОРЯДОК РОБОТИ



Не використовуйте інструмент без матриць.

1. Повністю відкрийте ручки, вставте половинки обтискної матриці.
2. Переконайтеся, що обидві половинки матриць закріплені перед використанням інструменту.
3. Повністю вставте трубу у фітинги.
4. Вставте з'єднувач у обтискну головку.
5. Закрийте ручки, з'єднувач обтиснутий, коли матриці торкаються одна одної, обтиск завершено, коли ручки повністю закриті.
6. Повністю відкрийте ручку та вийміть з'єднувач для наступного циклу.

1.



Повністю відкрийте
ручку.

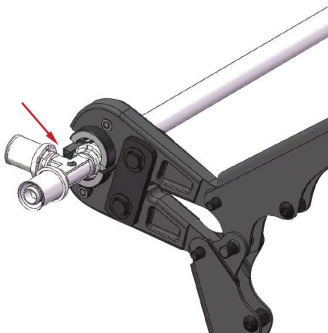
2.



1. Натисніть на штифт.

2. Вставте обтискну матрицю.

3.



4.



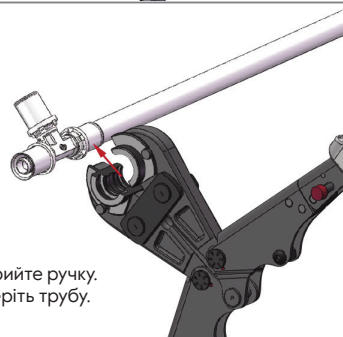
Закрийте ручку,
почніть натискати.

5.



Повністю закрийте ручку.
Завершіть роботу.

6.



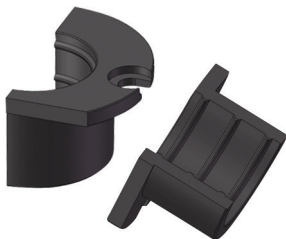
Відкрийте ручку.
Заберіть трубу.

Якщо інструмент не може достатньо щільно обтиснути роз'єм за допомогою правильних матриць, це означає, що зазор між верхньою та нижньою матрицями занадто великий, і нам потрібно відрегулювати тиск. Будь ласка, зверніться до ілюстрації нижче:



Типи матриць:

Обтискна матриця для типу U, Ø16.2 мм



Обтискна матриця для типу TH, Ø16.2 мм



ОБСЛУГОВУВАННЯ ТА СЕРВІС



Пошкоджене обладнання може призвести до серйозних травм. Не використовуйте пошкоджене обладнання. Якщо з'являються незвичні шуми або вібрація — усуньте проблему перед подальшим використанням.

- Перед кожним використанням перевіряйте загальний стан інструмента. Перевірте наявність ослаблених гвинтів, перекосів або заклинювання рухомих частин, тріщин або зламаних деталей, або будь-яких інших ознак, що можуть впливати на безпечну експлуатацію.
- Після використання очищайте зовнішні поверхні інструмента вологою ганчіркою, нанесіть антикорозійну олію на металеві частини інструмента та матриці, щоб запобігти іржавінню. Зберігайте інструмент у сухому місці.
- Обслуговування інструмента повинно виконуватись лише кваліфікованим сервісним техніком.

ГАРАНТІЙНІ ЗОБОВ'ЯЗАННЯ

Ми докладаємо максимум зусиль, щоб гарантувати відповідність нашої продукції високим стандартам якості та довговічності. Гарантія надається первинному покупцеві, що даний виріб не має дефектів у матеріалах та виготовленні протягом **одного року** з дати покупки.

Гарантія **не поширюється** на пошкодження, спричинені прямо або опосередковано неправильним використанням, зловживанням, недбалістю чи нещасними випадками, а також ремонтом або модифікаціями поза межами нашого сервісу, природним зносом або недостатнім обслуговуванням.

Ми **не несемо відповідальності** за летальні випадки, травми, збитки майна або будь-які випадкові, непрямі чи особливі збитки внаслідок використання нашого інструменту.

Дані гарантійні зобов'язання дійсні тільки на території України на виріб, придбане виключно на території України. Користувач має право на безкоштовне усунення недоліків, які виникли внаслідок заводського дефекту, протягом встановленого гарантійного строку відповідно до вимог Закону України «Про захист прав споживачів» та «Правил гарантійного ремонту (обслуговування) або гарантійної заміни технічно складних побутових товарів».

Гарантійний термін експлуатації продукції становить 12 місяців з моменту продажу споживачеві.

Гарантійні зобов'язання діють, якщо:

- Є в наявності товарний/касовий чек та талон на гарантійний ремонт, правильно і повністю заповнений, без слідів виправлень, з печаткою або штампом продавця;
- Якщо дотримані вищевикладені вимоги по монтажу і експлуатації.

Витрати, пов'язані з заподіянням шкоди іншому майну, при користуванні несправним виробом в період гарантійного терміну покупцеві не відшкодовуються.

ГАРАНТІЙНИЙ ТАЛОН

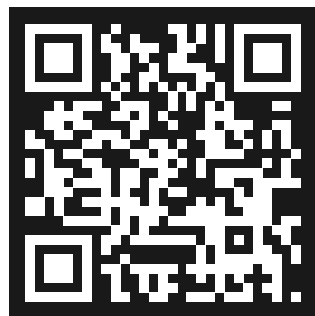
Заповнює продавець	Заповнює представник монтажної організації
Продавець _____	Монтажна організація, яка проводила монтаж _____
Підпис _____	_____
Дата продажу _____	Телефон: _____
Телефон: _____	
Печатка _____ М.П.	

У разі некоректної роботи приладу, користувач повинен зателефонувати на гарячу лінію сервісної служби:

0 800 210 247



Thermo Alliance



**НАША МІСІЯ - ОБ'ЄДНУВАТИ
НАВКОЛО ТЕПЛА**

**ГАРЯЧА ЛІНІЯ
ДЛЯ ПОКУПЦІВ:**

0 800 212 008
support@sandiservice.com

SANDI SERVICE:

0 800 210 247
support@sandiservice.com