



ВОДОНАГРІВАЧІ ЕЛЕКТРИЧНІ, ПОБУТОВІ

інструкція з експлуатації та монтажу

гарантійні зобов'язання

SPECTRA SLIM

мокрый ТЕН (SV...WS) 30-80л
сухий трубчастий ТЕН (SV...DS) 30-80л

SPECTRA FLAT

плаский, мокрый ТЕН (SU...WF) 50-80л

SPECTRA

мокрый ТЕН (SV...W) 50-200л
сухий трубчастий ТЕН (SV...D) 50-200л
сухий керамічний ТЕН (SV...C) 80-200л

SANDI SERVICE:

0 800 210 247
support@sandiservice.com

ЗАГАЛЬНІ ПОЛОЖЕННЯ

Шановні клієнти, дякуємо Вам за вибір приладу виробництва Thermo Alliance!

Він буде вірним помічником у Вашій домівці довгі роки, тому що при його виробництві ми об'єднали високоякісні матеріали та інноваційні технології. Щоб переконатися в його надійній і безперебійній роботі, будь ласка, уважно прочитайте інструкції по установці і використанню.



УВАГА!

Перед монтажем і використанням водонагрівача, прочитайте уважно цю інструкцію!

ВИРОБНИК:

«ЕЛДОМІНВЕСТ» ЛТД, 9009, Болгарія, м. Варна, бул. Владислав Варненчик, 275А

ІМПОРТЕР:

ПП «САНДІ СЕРВІС» 63506, Україна, Харківська обл., м Чугуїв, вул. Мічуріна, будинок 8, тел 0 (800) 210-247

ЗМІСТ

1. ПРАВИЛА ТЕХНІКИ БЕЗПЕКИ.....	4
2. ОСНОВНІ ТЕХНІЧНІ ТА КОНСТРУКТИВНІ ПАРАМЕТРИ.....	5
2.1 ТИПОВА СХЕМА МОНТАЖУ	11
2.2 МОНТАЖ ВОДОНАГРІВАЧА	12
2.3 ЕЛЕКТРИЧНА СХЕМА.....	12
3. ЗАХИСТ НАВКОЛИШНЬОГО СЕРЕДОВИЩА	13
4. ТЕХНІЧНИЙ ОПИС	13
5. ВИБІР МІСЦЯ ВСТАНОВЛЕННЯ ТА СПОСОБУ КРІПЛЕННЯ.....	14
6. ПІДКЛЮЧЕННЯ ВОДОНАГРІВАЧА ДО ВОДОПРОВІДНОЇ СИСТЕМИ.....	15
7. ПІДКЛЮЧЕННЯ ВОДОНАГРІВАЧА ДО ЕЛЕКТРИЧНОЇ МЕРЕЖІ	18
8. ВИКОРИСТАННЯ ВОДОНАГРІВАЧА	19
9. ДОДАТКОВИЙ АНТИКОРОЗІЙНИЙ ЗАХИСТ	21
10. ОБСЛУГОВУВАННЯ, ПРОФІЛАКТИКА, ПІДТРИМКА	21
11. НЕСПРАВНОСТІ	22
12. ГАРАНТІЙНІ ЗОБОВ'ЯЗАННЯ.....	23
13. ПАРАМЕТРИ ЕНЕРГОЕФЕКТИВНОСТІ	26
14. ГАРАНТІЙНИЙ ТАЛОН.....	27

I. ПРАВИЛА ТЕХНІКИ БЕЗПЕКИ

Перед тим, як приступити до монтажу і експлуатації водонагрівача обов'язково слід ознайомитися з повним текстом цього посібника. Він призначений ознайомити вас з водонагрівачем, з правилами його правильного та безпечного використання, з мінімально необхідними роботами з підтримки та обслуговування. Крім того, вам потрібно буде надати цю інструкцію для користування кваліфікованим особам, які встановлюватимуть і, можливо, будуть ремонтувати прилад в разі пошкодження. Установка і перевірка його функціональності не є гарантійним зобов'язанням продавця і / або виробника. Збережіть цей посібник в потрібному місці для майбутнього користування. Дотримання правил, описаних в ньому, є частиною заходів безпечного користування приладом, і однією з гарантійних умов.



УВАГА: Установка та підключення до водопровідної системи проводиться тільки кваліфікованими особами, відповідно до вимог інструкцій в цьому посібнику, і актуальними місцевими нормами.

ОБОВ'ЯЗКОВИМ є встановлення запобіжних та інших комплектуючих, наданих виробником або рекомендованих їм!



УВАГА: Підключення водонагрівача до електричної мережі проводиться тільки кваліфікованими особами відповідно до вимог інструкцій в цьому посібнику і нормативних документів. Прилад повинен бути правильно приєднаний як до струмоведучих жил, так і до захисного контуру! Не підключайте прилад до електричної мережі, перш ніж наповнити його бак водою! Невиконання цих вимог зробить прилад небезпечним, в такому випадку його використання заборонено!



ПОПЕРЕДЖЕННЯ!

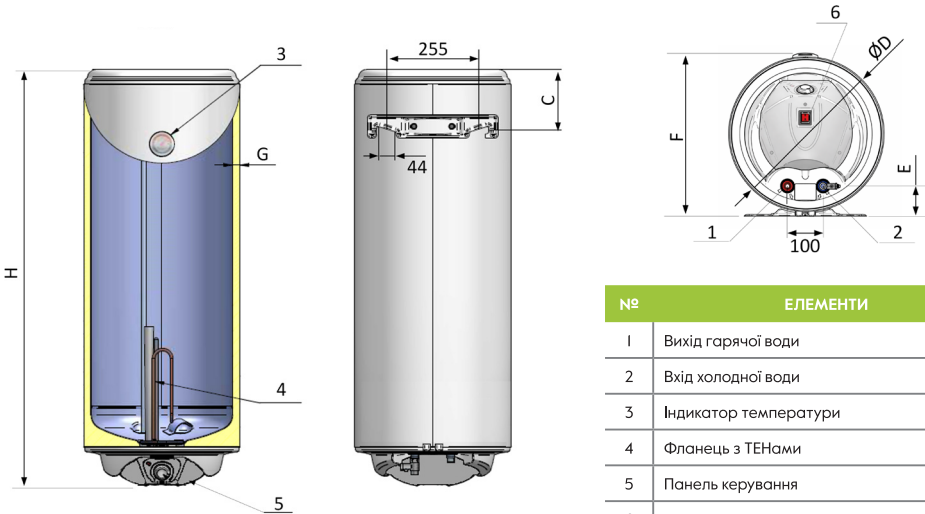
При використанні приладу існує небезпека опіку гарячою водою!

Не торкайтеся приладу і його інтерфейсу керування мокрими руками, або босоніж, і / або якщо стоїте на мокрому місці!

Цим приладом можуть користуватися діти віком від 3-х років і особи з обмеженими фізичними, сенсорними або розумовими здібностями, або без належного досвіду та знань, якщо за ними наглядатимуть або їм будуть дані інструкції щодо безпечного використання приладу, і вони розуміють можливі небезпеки. Дітям не дозволяється грати з приладом. Забороняється дітям проводити очищення або обслуговування приладу. Дітям від 3 до 8 років дозволено користуватися тільки краном (на змішувачі), підключеним до водонагрівача.

2. ОСНОВНІ ТЕХНІЧНІ ТА КОНСТРУКТИВНІ ПАРАМЕТРИ

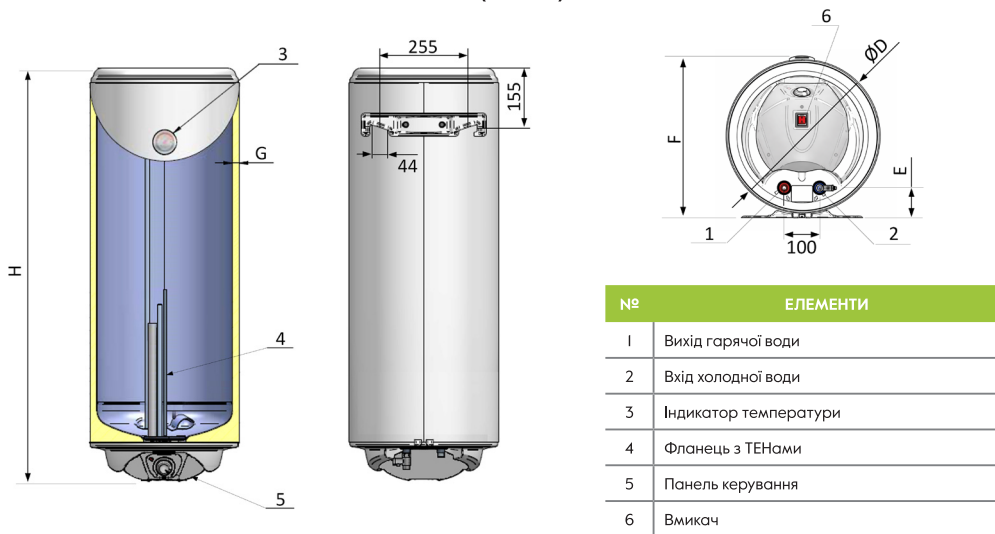
Водонагрівач електричний Thermo Alliance SPECTRA серії Slim, мокрий ТЕН (SV...WS)



№	ЕЛЕМЕНТИ
1	Вихід гарячої води
2	Вхід холодної води
3	Індикатор температури
4	Фланець з ТЕНами
5	Панель керування
6	Вмикач

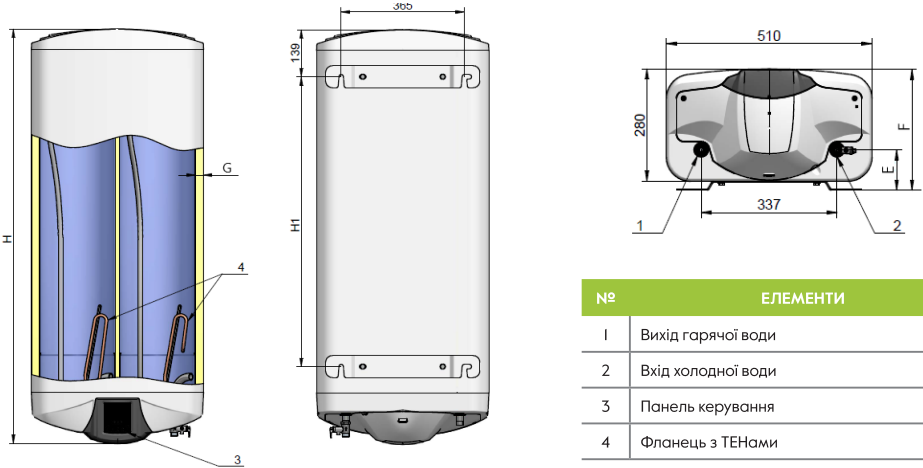
ХАРАКТЕРИСТИКИ	ОД.	ВИМ.	МОДЕЛЬ		
			SV0303615WS	SV0503615WS	SV0803620WS
Клас енергоефективності			C	C	C
Об'єм	л	V	30	50	80
Ширина	мм	D	360	360	360
Висота	мм	H	568	768	1133
Глибина	мм	F	385		
Відстань між осями труб води	мм		100		
Відстань між осями труб води і стіною	мм	E	80		
Відстань від верхньої точки бойлера до осі отворів верхньої кріпильної планки	мм	C	155		
Відстань між осями отворів кріплення однієї планки	мм	N	255		
Номинальна напруга	В		230		
Електрична потужність	Вт		1500	1500	2000
Тип ТЕНу			відкритий мідний		
Тип монтажу			вертикальний		
Товщина теплоізоляції	мм	G	20	20	20
Номинальний робочий тиск	МПа		0,7	0,7	0,7
Вага нетто	кг		14	18	25
Діаметр під'єднуючих труб води	дюйм		1/2	1/2	1/2

Водонагрівач електричний Thermo Alliance SPECTRA серії Slim, сухий трубчастий ТЕН (SV...DS)



ХАРАКТЕРИСТИКИ	Од. вим.	МОДЕЛЬ			
		SV0303616DS	SV0503616DS	SV0803620DS	
Клас енергоефективності			C	C	C
Об'єм	л	V	30	50	80
Ширина	мм	D	360	360	360
Висота	мм	H	568	768	1133
Глибина	мм	F	385		
Відстань між осями труб води	мм		100		
Відстань між осями труб води і стіною	мм	E	80		
Відстань від верхньої точки бойлера до осі отворів верхньої кріпильної планки	мм	C	155		
Відстань між осями отворів кріплення однієї планки	мм	N	255		
Номінальна напруга	В		230		
Електрична потужність	Вт		2*800	2*800	2*1000
Тип ТЕНу			сухий трубчастий		
Тип монтажу			вертикальний		
Товщина теплоізоляції	мм	G	20	20	20
Номінальний робочий тиск	МПа		0,7	0,7	0,7
Вага нетто	кг		14,5	18,5	25,5
Діаметр під'єднуючих труб води	дюйм		1/2	1/2	1/2

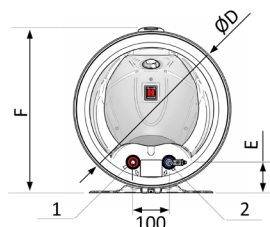
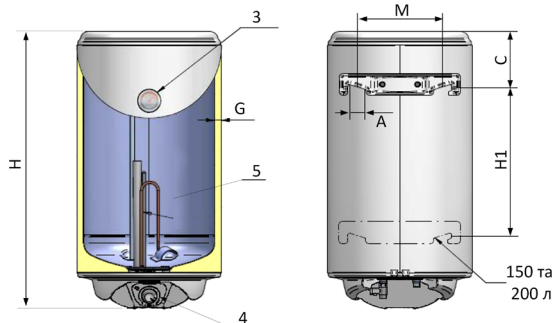
Водонагрівач електричний Thermo Alliance SPECTRA серії Flat, плоский, мокрий ТЕН (SU...WF)



№	ЕЛЕМЕНТИ
1	Вихід гарячої води
2	Вхід холодної води
3	Панель керування
4	Фланець з ТЕНами

ХАРАКТЕРИСТИКИ	ОД. ВИМ.		МОДЕЛЬ		
			SU0602833WF	SU0802833WF	SU1002833WF
Клас енергоефективності			B	B	B
Об'єм	л	V	50	65	80
Ширина	мм		510	510	510
Висота	мм	H	840	1035	1230
Глибина	мм	F	300		
Відстань між осями труб води	мм		337		
Відстань між осями труб води і стіною	мм	E	100		
Відстань від верхньої точки бойлера до осі отворів верхньої кріпильної планки	мм		139		
Відстань між осями отворів кріплення верхньої і нижньої кріпильних планок	мм	H1	470	665	860
Відстань між осями отворів кріплення однієї планки	мм		365		
Номинальна напруга	В		230		
Електрична потужність	Вт		2100+1200		
Тип ТЕНу			відкритий мідний		
Тип монтажу			універсальний		
Товщина теплоізоляції	мм	G	23	23	23
Номинальний робочий тиск	МПа		0,7	0,7	0,7
Вага нетто	кг		27	32,5	37
Діаметр під'єднуючих труб води	дюйм		1/2	1/2	1/2

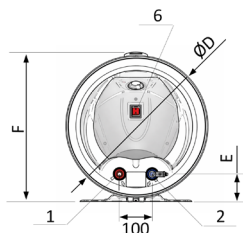
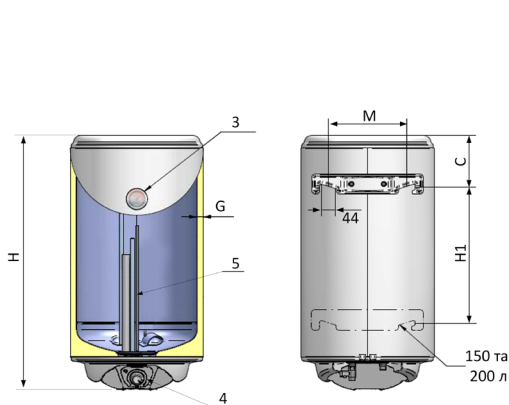
Водонагрівач електричний Термо Alliance SPECTRA, мокрий ТЕН (SV...W)



№	ЕЛЕМЕНТИ
1	Вихід гарячої води
2	Вхід холодної води
3	Індикатор температури
4	Панель керування
5	Фланець з ТЕНами
6	Вмикач

ХАРАКТЕРИСТИКИ	ОД. ВИМ.		МОДЕЛЬ					
			SV0504415W	SV0804420W	SV1004420W	SV1204420W	SV1504420W	SV2005930W
Клас енергоефективності			C	C	C	C	C	C
Об'єм	л	V	50	80	100	120	150	200
Ширина	мм	D	435	435	435	435	435	587
Висота	мм	H	615	825	1000	1165	1415	1255
Глибина	мм	F	457	457	457	457	457	610
Відстань між осями труб води	мм		100	100	100	100	100	100
Відстань між осями труб води і стіною	мм	E	85	85	85	85	85	100
Відстань від верхньої точки бойлера до осі отворів верхньої кріпильної планки	мм	C	175	175	175	175	175	190
Відстань між осями отворів кріплення верхньої і нижньої кріпильних планок	мм	H1	-	-	-	-	1003	780
Товщина теплоізоляції	мм	G	20	20	20	20	20	43
Відстань між осями отворів кріплення однієї планки	мм	M	255					240
Номінальна напруга	В		230					
Електрична потужність	Вт		1500	2000	2000	2000	2000	3000
Тип ТЕНу			відкритий мідний					
Тип монтажу			вертикальний					
Номінальний робочий тиск	МПа		0,7					
Вага нетто	кг		17,5	23	27	31	41	62
Діаметр під'єднуючих труб води	дюйм		1/2	1/2	1/2	1/2	1/2	1/2

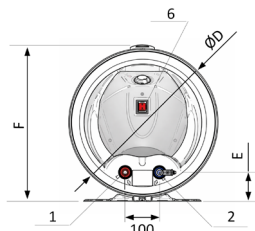
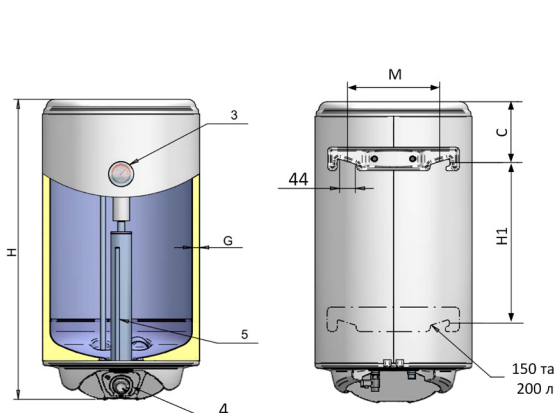
Водонагрівач електричний Thermo Alliance SPECTRA, сухий трубчастий ТЕН (SV...D)



№	ЕЛЕМЕНТИ
1	Вихід гарячої води
2	Вхід холодної води
3	Індикатор температури
4	Панель керування
5	Фланець з ТЕНами
6	Вмикач

ХАРАКТЕРИСТИКИ	ОД. ВИМ.		МОДЕЛЬ						
			SV0504416D	SV0804420D	SV1004420D	SV1204420D	SV1504420D	SV2005920D	
Клас енергоефективності			C	C	C	C	C	C	
Об'єм	л	V	50	80	100	120	150	200	
Ширина	мм	D	435	435	435	435	435	587	
Висота	мм	H	615	825	1000	1165	1415	1255	
Глибина	мм	F	457	457	457	457	457	610	
Відстань між осями труб води	мм		100	100	100	100	100	100	
Відстань між осями труб води і стіною	мм	E	85	85	85	85	85	100	
Відстань від верхньої точки бойлера до осі отворів верхньої кріпильної планки	мм	C	175	175	175	175	175	190	
Відстань між осями отворів кріплення верхньої і нижньої кріпильних планок	мм	H1	-	-	-	-	1003	780	
Товщина теплоізоляції	мм	G	20	20	20	20	20	43	
Відстань між осями отворів кріплення однієї планки	мм	M	255						240
Номинальна напруга	В		230						
Електрична потужність	Вт		1600	2000	2000	2000	2000	3000	
Тип ТЕНу			сухий трубчастий						
Тип монтажу			вертикальний						
Номинальний робочий тиск	МПа		0,7						
Вага нетто	кг		17,5	23	27	31	41	62	
Діаметр під'єднуючих труб води	дюйм		1/2	1/2	1/2	1/2	1/2	1/2	

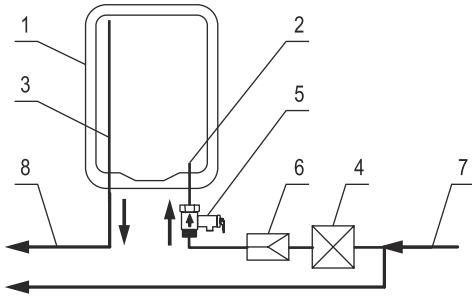
Водонагрівач електричний Thermo Alliance SPECTRA, сухий керамічний ТЕН (SV...C)



№	ЕЛЕМЕНТИ
1	Вихід гарячої води
2	Вхід холодної води
3	Індикатор температури
4	Панель керування
5	Фланець з ТЕНами
6	Вмикач

ХАРАКТЕРИСТИКИ	ОД. ВИМ.		МОДЕЛЬ				
			SV0804420C	SV1004420C	SV1204420C	SV1504420C	SV2005920C
Клас енергоефективності			C	C	C	C	C
Об'єм	л	V	80	100	120	150	200
Ширина	мм	D	435	435	435	435	587
Висота	мм	H	825	1000	1165	1415	1255
Глибина	мм	F	457	457	457	457	610
Відстань між осями труб води	мм		100	100	100	100	100
Відстань між осями труб води і стіною	мм	E	85	85	85	85	100
Відстань від верхньої точки бойлера до осі отворів верхньої кріпильної планки	мм	C	175	175	175	175	190
Відстань між осями отворів кріплення верхньої і нижньої кріпильних планок	мм	H1	-	-	-	1003	780
Товщина теплоізоляції	мм	G	20	20	20	20	43
Відстань між осями отворів кріплення однієї планки	мм	M	255	255	255	255	240
Номинальна напруга	В		230				
Електрична потужність	Вт		2000				
Тип ТЕНу			сухий керамічний				
Тип монтажу			вертикальний				
Номинальний робочий тиск	МПа		0,7				
Вага нетто	кг		23	27	31	41	62
Діаметр під'єднуючих труб води	дюйм		1/2	1/2	1/2	1/2	1/2

2.1 Типова схема монтажу гідравлічного під'єднання

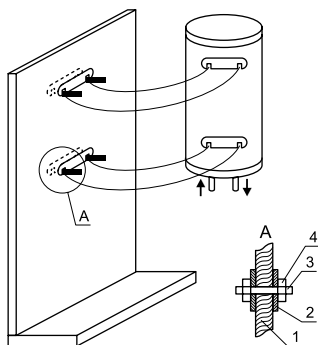


№	ЕЛЕМЕНТИ
1	Водонагрівач
2	Вхід холодної води
3	Вихід горячої води
4	Запірний кран
5	Зворотно-запобіжний клапан
6	Редуктор тиску
7	Водопровід холодної води
8	Водопровід горячої води

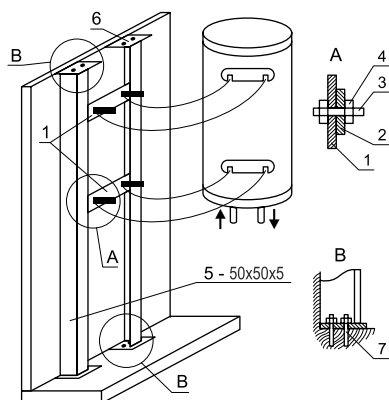


УВАГА: ОБОВ'ЯЗКОВО використання редуктору тиску (6) при тиску води у водопроводі вищі 0,5 МПа!

2.2 Монтаж водонагрівача



№	ЗАПЧАСТИНА
1	Стіна
2	Планка
3	Шпилька
4	Гайка



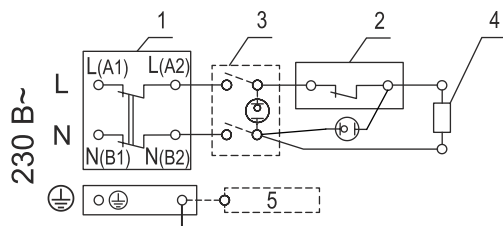
№	ЗАПЧАСТИНА
1	Планка 4x60x360
2	Планка виробу
3	Болт (шпилька) М10
4	Гайка
5	Колона (профіль)
6	Планка 4x100x100
7	Дюбель по бетону



УВАГА:

- Позиції 1, 5 і 6 зварні.
- Підлога і стеля приміщення із залізобетону.

2.3 Електрична схема



№	ЗАПЧАСТИНА
1	Термовимикач
2	Термостат
3	Вимикач
4	ТЕН
5	Анод

3. ЗАХИСТ НАВКОЛИШНЬОГО СЕРЕДОВИЩА

Даний прилад маркований відповідно до Директиви про відходи від електричного та електронного обладнання (WEEE). Подбавши про те, щоб після вичерпання його робочого потенціалу цей прилад був утилізований правильним чином, Ви допоможете запобігти можливим негативним наслідкам для навколишнього середовища і здоров'я людей. Символ на приладі або на документах, що додаються до приладу, показує, що з цим приладом не можна поводитися як

з побутовим відходом. Замість цього його слід здати в пункт прийому на утилізацію електричного і електронного обладнання. Позбавляючись приладу, дотримуйтесь місцевих норм утилізації сміття. За більш детальною інформацією щодо обігу, відновлення та утилізації цього приладу звертайтеся в Ваші місцеві муніципальні органи, в Вашу службу вивозу побутового сміття або в магазин, де Ви купили прилад.

4. ТЕХНІЧНИЙ ОПИС

Водонагрівач призначений для використання в побутових умовах, в домашньому господарстві, і може забезпечувати гарячою водою із загальної водопровідної мережі одночасно декілька споживачів – кухню, ванну та ін. Використовувана для підігріву вода повинна відповідати нормативним документам по побутовій воді, і зокрема:

- ☒ вміст у ній хлоридів повинен бути нижче 250 mg / l;
- ☒ електропровідність повинна бути вище 100 μS / cm, а рН в межах 6,5–9,5 для водонагрівачів з емальованим баком;
- ☒ електропровідність повинна бути нижче 200 μS /cm для водонагрівачів з баком з хромонікелевої сталі.

Тиск води в водопровідній системі повинен бути вище 0,1 МПа і нижче 0,5 МПа. У разі якщо тиск вище 0,5 МПа – дивись рекомендації, описані в розділі про підключення до водопровідної мережі. Виробляються модифікації водонагрівачів (для регіонів, де цього вимагають місцеві норми), які призначені для роботи при водопровідному тиску до 1 МПа. Баки приладів захищені від корозії за допомогою високоякісного емалевого покриття або виготовлені з високолегованої хромонікелевої (корозійностійкої) сталі. У емальовані баки вбудовані аноди зі

спеціального сплаву, які додатково їх захищають. Зовнішня оболонка приладів зі сталі з епоксіполімерним покриттям, а теплова ізоляція зі спіненого бесфреонового поліуретану. Схематичний вид основних моделей і модифікації зображені на малюнках та в таблиці, які знаходяться в ПОЧАТКУ цієї інструкції.

- ☒ «S» або «F» – останні літери означають спеціальну форму водонагрівача: «S» – слім (зменшений діаметр), «F» – флет (плоскої форми)

Труби для холодної і гарячої води марковані кольоровими показчиками, відповідно, синім і червоним. Точний і повний номер моделі, робочі параметри і серійний номер придбаного водонагрівача відзначені на приклеєній до його корпусу табличці.

Водонагрівачі для вертикальної установки. Водонагрівачі таких моделей призначені для установки тільки в вертикальному положенні, з трубами для холодної і гарячої води вниз.

Водонагрівачі для горизонтальної установки. Водонагрівачі таких моделей призначені для установки тільки в горизонтальному положенні.

Водонагрівачі для універсального монтажу.

Водонагрівачі таких моделей призначені для установки або у вертикальному положенні, або в горизонтальному положенні.



УВАГА: Коли універсальний водонагрівач встановлюється в горизонтальному положенні **ОБОВ'ЯЗКОВО** труби для гарячої і холодної води, і його електрична частина повинні бути розташовані з лівого боку.





УВАГА: Недотримання цього зобов'язання зробить прилад небезпечним, при цьому виробник і продавець не беруть на себе ніякої відповідальності за можливі несприятливі наслідки і шкоду.

5. ВИБІР МІСЦЯ ВСТАНОВЛЕННЯ ТА СПОСОБИ КРІПЛЕННЯ

Водонагрівач повинен бути встановлений тільки в приміщенні з нормальною пожежною безпекою, і в якому температура завжди вище 0 °С. Необхідно, щоб на підлозі приміщення був сифон системи стічних вод, тому що під час нормального користування водонагрівачем із отвору запобіжного клапана може витікати вода. Сифон полегшить роботи з підтримки, профілактики та можливе сервісне обслуговування водонагрівача, коли необхідно воду з його бака злити. Місце розташування водонагрівача повинно враховувати вид матеріал стіни, габаритні розміри приладу, спосіб його закріплення, розташування елементів для підвіски і його труб, ступінь захищеності від проникнення води. Останній позначений на табличці з заводським номером.

Необхідно, щоб прилад був встановлений в місці, де на нього безпосередньо не буде потрапляти вода. Для зниження втрат тепла бажано, щоб відстань між водонагрівачем і місцями, де буде використовуватися гаряча вода, була мінімальною. У разі якщо придбаний водонагрівач має встановлені на заводі електричний кабель та вилку, то установка приладу не повинна проводитися у вологому приміщенні! Місце встановлення приладу має враховувати чинні в вашій країні норми, що регламентують експлуатацію

електричних мереж. Також, виконуйте електричне підключення згідно чинної інструкції. Обов'язково слід залишати відстані між приладом і оточуючими стінами та стелею приміщення:

-  При вертикальному монтажі на стіні – мінімум 70 mm між приладом і стелею; мінімум 50 mm між приладом і боковою стіною; мінімум 350 mm під приладом для полегшення робіт з обслуговування і можливого ремонту.
-  При горизонтальному монтажі на стіні – мінімум 70 mm між приладом і стелею; мінімум 70 mm між бічною кришкою не враховуючи виходи води і стіною; мінімум 350 mm між пластиковою кришкою з електричною частиною і стіною для полегшення робіт з обслуговування і можливого ремонту. Під приладом, якщо його труби з нижньої сторони, потрібно залишити достатньо відстані для установки водяних з'єднань і зливу води з бака.



УВАГА: При горизонтальному монтажі водонагрівача патрубків для під'єднання трубопроводів обов'язково мають знаходитися ліворуч.

Водонагрівач встановлюється нерухомо до стіни приміщення. З цією метою використовуються сталеві болти (шпильки) діаметром 10-12 мм, які міцно закріплені в стіні. Кріпильні елементи повинні бути захищені від випадіння з стіни - це повинні бути анкерні болти або прохідні через стіну шпильки (в залежності від матеріалу стіни).

Необхідно, щоб елементи, на яких буде підвищений водонагрівач, були розраховані на вантаж в 3 рази більше, ніж загальна вага приладу, наповненого водою.



УВАГА: Несучі планки горизонтальних водонагрівачів повинні бути міцно притягнуті до стіни приміщення. Під головками болтів (гайки шпильок) повинні бути встановлені шайби! До водонагрівачів групи I50+л, з урахуванням їх великої ваги, є більш високі вимоги, як щодо їх закріплення на стіні приміщення, так і по відношенню до самої стіни.

З урахуванням типу, матеріалу і міцності стіни, для надійного закріплення вертикальних водонагрівачів за необхідності, треба побудувати додаткову конструкцію або вжити адекватних аналогічних заходів для її зміцнення.

6. ПІДКЛЮЧЕННЯ ВОДОНАГРІВАЧА ДО ВОДОПРОВІДНОЇ СИСТЕМИ

Водопровідна система, до якої буде підключений водонагрівач, також як і інші включені в неї елементи, повинні витримувати тривалий час температуру води вище 80 °С, на короткий час - вище 100 °С, а тиск - як мінімум в два рази вище, ніж робочий тиск приладу. При підключенні водонагрівача до водопровідної системи, необхідно дотримуватися труб для холодної і гарячої води (вхідної та вихідної труби).

Заборонено установка водонагрівача до декоративних стін (з одиночної цегли або з легких матеріалів). В пункті 2.2 вказані відстані, на яких повинні знаходитися болти (шпильки) для підвіски приладів. Вертикальні водонагрівачі групи 50+л укомплектовані іншого типу планкою для їх підвішування, відповідно, відстань між болтами (шпильками) відрізняється від відстані інших моделей і модифікацій.



ПОПЕРЕДЖЕННЯ! Недотримання вимог до кріплення водонагрівача до стіни приміщення може призвести до пошкодження приладу, інших приладів та приміщення, в якому знаходиться прилад, до корозії його корпусу або більш важкого збитку і пошкодження. У таких випадках можливі пошкодження та збитки не є предметом гарантійних зобов'язань продавця і виробника, і залишаються за рахунок того, хто порушив вимоги цієї інструкції. Інсталяція приладу до стіни приміщення проводиться тільки фахівцями.

Стрілкою до труби і синім кольором позначена труба для холодної води, а стрілкою від труби і червоним кольором - труба для гарячої води. Труби деяких приладів додатково позначені етикетками. Вивід труб з різьбою 1/2".



УВАГА: У разі якщо тиск водопроводу вище 0,5 МПа, то обов'язково слід встановити понижуючий редуктор тиску.

У разі якщо місцеві норми вимагають використання додаткових пристроїв, які не включені в комплект приладу і не поміщені в його упаковці, то вони повинні бути куплені і встановлені відповідно до приписів.

Водонагрівач оснащений комбінованим зворотним запобіжним клапаном. Останній встановлений на трубі холодної води на заводі або в упаковці приладу. Комбінований зворотний запобіжний клапан, що знаходиться в упаковці приладу, ОБОВ'ЯЗКОВО МАЄ бути встановлений на трубі холодної води. Під час установки запобіжного клапану необхідно стежити за стрілкою на його корпусі, яка показує напрямок потоку води через клапан.



УВАГА: Відсутність або не правильний монтаж комбінованого клапану, який входить в комплект поставки являється приводом для анулювання гарантії на виріб.



ЗАБОРОНЕНО: установка запірних або зворотних водопровідних елементів між комбінованим клапаном і водонагрівачем! Категорично заборонено закриття бічного отвору комбінованого клапану і / або блокування його важеля!

У разі якщо труби водопровідної системи мідні або з іншого металу, відмінного від металу бака, а також і при використанні латунних з'єднуючих елементів, обов'язково на вході і виході водонагрівача встановити неметалеві муфти (діелектричні фітинги).

Рекомендується побудувати систему відведення дренажу від комбінованого клапану води. Труба, яка відводить воду повинна мати постійний нахил вниз, повинна бути розташована в середовищі, захищеному від замерзання, і її краї повинні бути постійно відкриті до атмосфери.

Після підключення водонагрівача до водопровідної системи, його бак повинен бути наповнений водою. Це здійснюється в наступній послідовності:

1. Відкривається повністю кран гарячої води найвіддаленішого змішувача.
2. Відкривається запірний вентиль (4, див., в пункті 2.2)
3. Вичікують, поки повітря з системи вийде і протягом півхвилини-хвилини з виходу змішувача тече щільний і сильний струмінь води.
4. Закривається кран гарячої води змішувача.
5. Піднімається важіль комбінованого клапану (5, див., в пункті 2.2) і вичікують 30-60 секунд, поки з бічного отвору клапану тече щільний і сильний струмінь води.
6. Відпускається важіль вентиля.



УВАГА: Якщо з отвору клапану не випливає вода або струмінь слабкий (при нормальному водопровідному тиску), це свідчить про несправність і показує, що домішки, що прийшли з водопроводу або заповдіяні водопровідними з'єднаннями, забили запобіжний клапан комбінованого клапану.



УВАГА: Заборонений перехід до електричного підключення приладу, перш ніж, як усунути причину несправності!






УВАГА: Недотримання вимог з підключення до водопровідної системи може призвести до незаповнення бака водою і дефектів нагрівача, а коли комбінований клапан не встановлений або неправильно встановлений, це може викликати руйнування бака, приміщення та / або іншого матеріального і нематеріального збитку. Наслідки не входять до гарантійних зобов'язань виробника і продавця, і залишаються за рахунок того, хто порушив вимоги цієї інструкції.



УВАГА: Комбінований зворотно - запобіжний клапан є однією із запобіжних комплектуючих, що забезпечують безпеку водонагрівача.

Категорично **ЗАБОРОНЕНО** використання водонагрівача з несправним або невстановленим комбінованим клапаном!

Підключення водонагрівача до водопровідної системи проводиться тільки фахівцями. Запобіжний клапан, при необхідності, служить і для зливу води з бака. Це здійснюється наступним чином:

-  Водонагрівач від'єднується від електричної мережі за допомогою додаткового пристрою і для більшої безпеки вимикається електричний запобіжник фазового ланцюга до водонагрівача.
-  Переривається доступ холодної води до приладу - закривається кран.
-  Відкривається кран гарячої води змішувача або роз'єднується з'єднання труби для гарячої води (труба для виходу) водонагрівача.



Піднімається важіль комбінованого клапану и очікується, поки з отвору вентиля перестане текти вода.

Ці дії не забезпечують повний злив води з бака. Це здійснюється тільки фахівцем, тому що пов'язано з роз'єднанням електричної схеми приладу і видаленням фланця бака.



ЗАБОРОНЕНО: увімкнення електричного живлення водонагрівача, поки його бак частково або повністю опорожнений від води! Перед пуском приладу знову в робочий режим, не забувайте спочатку заповнити бак водою.



ПОПЕРЕДЖЕННЯ: при зливi води з бака необхідно взяти всіх необхідних заходів для запобігання шкоди від зливої води.

7. ПІДКЛЮЧЕННЯ ВОДОНАГРІВАЧА ДО ЕЛЕКТРИЧНОЇ МЕРЕЖІ



УВАГА: Уникайте підключення водонагрівача до електричної мережі, перш ніж переконатися, що бак повний води! Перевірте!



УВАГА: Водонагрівач - прилад зі ступенем захисту від ураження електричним струмом «Класу I», що вимагає його обов'язкового підключення до контуру заземлення електричної системи.

Електричне живлення водонагрівача 230 В ~ і здійснюється через окреме струмове коло, виконане з трьохжильного ізольованого кабелю перетином кожної жили 2,5 mm² (фазова, нейтральна і захисна). Якщо кабель електричної мережі приміщення двожильний, то необхідно, щоб фахівець встановив додатковий захисний провід, який ніде не повинен перериватися по шляху від електричного щита до водонагрівача. Якщо захисний провід / жила має проміжні сполуки, то останні повинні бути надійно забезпечені від саморозслаблення. В іншому випадку прилад не правильно захисно підключений, що знизить його безпеку.



УВАГА: Обов'язково в електричному контурі, що живить водонагрівач, слід встановити такий пристрій, який в умовах перенапруги категорії III забезпечує повне роз'єднання всіх полюсів. Провід струмового кола між пристроєм і електричними клемми водонагрівача не повинні перериватися іншим переривачем або запобіжником. Пристрій для роз'єднання має бути встановлено поза приміщенням, в якому знаходиться водонагрівач, якщо в ньому є духова кабіна та / або ванна.

Всі кінці проводів струмового кола для приладу повинні бути правильно з'єднані в головному живильному електричному щиті, в додатковому пристрої і в точці підключення водонагрівача до електричної системи.

Обов'язково в фазовому ланцюгу повинен бути встановлений електричний запобіжник 10 А при потужності нагрівача приладу до 2 кВт і 16 А при потужності нагрівача 3 кВт. Електрична система, до якій буде підключений водонагрівач, повинна бути побудована відповідно до вимог діючих норм.

Рекомендується, в разі, якщо діючі норми не зобов'язують, в струмове коло водонагрівача встановити автоматичний захист від витоків струмів (струмовий захист).

Підключення кабелю живлення до клем приладу проводиться після акуратного зняття пластикової кришки, з тим, щоб електричні дроти в приладі не роз'єдналися. Відповідно до приклеєної до внутрішній стороні кришки принципової ел. схеми, фазова жила кабелю живлення з'єднується до клемми з позначенням L (або AI в залежності від модифікації), нейтральна до клемми з N (або VI), а захисна - до захисної клемми (гвинт або шпилька), маркована знаком захисного заземлення.

Необхідно, щоб кабель живлення був надійно закріплений, затягнувши його в скобі, розташованій безпосередньо в отворі для кабелю пластикової кришки. Після приєднання і закріплення кабелю живлення, пластикова кришка встановлюється на своє місце, і закріплюється за допомогою гвинтів, при цьому необхідно стежити за вільним розташуванням проводів і капілярних труб термостата і термовимикача.

У разі якщо у придбаного водонагрівача на заводі встановлено кабель живлення з вилкою, то електричне підключення проводиться шляхом приєднання вилки кабелю до справної і заземленої розетки електричної системи приміщення. Розетка повинна знаходитися на окремому, призначеному тільки для водонагрівача струмовому колі і на такому місці, щоб була легкодоступною після установки приладу. Перетин проводів електричної системи, в якій знаходиться розетка, має бути відповідним для електричної потужності водонагрівача.

У фазовій лінії повинен бути встановлений запобіжник (10 А для потужності до 2 kW і 16 А за 3 kW). Система повинна бути побудована відповідно до нормативних документів.

Повне від'єднання водонагрівача від електричної системи здійснюється шляхом витягування вилки живильного кабелю з розетки. Несправна і / або невідповідна електрична система, і / або розетка є підвищеною загрозою, передумовою для виникнення нещасного випадку, для пошкодження продукту і можливого заподіяння шкоди навколишньому природному середовищу, предметів або живих істот.

Після підключення приладу до електричної системи необхідно перевірити його функціональність.

Підключення водонагрівача до електричної системи і перевірка його функціональності здійснюється тільки фахівцями, не є зобов'язанням виробника або продавця, і не є предметом гарантійного обслуговування.



УВАГА: Недотримання вимог з підключення до електричної системи знизить безпеку приладу, в такому випадку його використання заборонено. Несприятливі наслідки, які настали в результаті невиконання вимог до підключення до електромережі приладу, що не входять в охоплення гарантійних зобов'язань виробника і продавця, і залишаються за рахунок того, хто порушив вимоги цієї інструкції.

8. ВИКОРИСТАННЯ ВОДОНАГРІВАЧА

Водонагрівач переводиться в робочий режим, натисканням на кінець клавіші вимикача, маркованого з «F». За допомогою ручки-регулятора налаштовується потрібна температура води. Клавіша вимикача, що світиться, коли він у включеному положенні, показує, що нагрівач працює, і вода нагрівається, а погасла - вода досягла заданої температури, і нагрівач вимкнувся. Вимкнення приладу з робочого режиму відбувається натисканням на кінець клавіші вимикача з маркуванням «O». Повне від'єднання водонагрівача від електричного живлення здійснюється за допомогою додаткового пристрою для роз'єднання.

При модифікаціях з буквою «D» в номері, кожна з клавіш знаходиться на щиті управління двоклавішного термовимикача, вмикає/вимикає один з нагрівачів. Це дає можливість використовувати половину або повну електричну потужність приладу, в залежності від конкретних потреб і бажаного часу для нагріву води.

У графіку навколо ручки-регулятора температури нагріву води відокремлений сектор з маркуванням ECO. Коли маркер регулятора в області сектора, вода нагрівається до оптимальної температури, при якій втрати тепла приладу скорочені і знижується використання електричної енергії. У той же

час нагріта вода є достатньою для нормального побутового споживання. При потребі в більшій кількості змішаної води, необхідно ручку-регулятор повернути у напрямку руху годинникової стрілки до максимального положення, для досягнення більш високої температури води у водонагрівачі. Рекомендуємо, щоб комірєць знаходився в секторі ЕСО, коли водонагрівач залишається включеним на тривалий час, без використання гарячої води, а тільки для збереження нагрітої води. Вбудований в приладі термостат має функцію «Антизамерзання». Коли комірєць термостата в крайньому лівому положенні, на початку шкали, нагрівач приладу включиться при температурі навколишнього середовища близько 8-10 °С і вимикається при температурі близько 12-15 °С. Таким чином, при зниженні температури повітря в приміщенні, вода в баку буде захищена від замерзання. **УВАГА!** Ця функція не захистить від замерзання води в водопровідній системі приміщення!

Встановлений на зовнішній оболонці приладу температурний індикатор ілюструє процес нагріву води. Він не є засобом вимірювання і орієнтовно показує наявність і відносну кількість гарячої води в баку.



УВАГА: Не вмикайте прилад, якщо існує ймовірність, що вода в його баку замерзла! Це може викликати пошкодження нагрівача і бака.



УВАГА: Цим приладом можуть користуватися діти старше 3-річного віку і особи з обмеженими фізичними, сенсорними або розумовими здібностями, або без належного досвіду та знаннями, якщо за ними наглядатимуть або їм будуть дані інструкції щодо безпечного використання приладу, і вони розуміють небезпеки. Дітям не дозволяється грати з приладом. Забороняється дітям проводити очищення або обслуговування приладу користува-

чем. Дітям від 3 до 8 років дозволено користуватися тільки краном (на змішувачі), підключеним до водонагрівача.

Комбінований клапан має функціонал, який при нормальній роботі водонагрівача дозволяє, щоб розширена під час її нагрівання вода не капала через бічний отвір вентиля, а входила в водопровід холодної води. Кількість води мінімальна і з низькою температурою. При нормальному використанні водонагрівача, а також і при наявності додаткового поворотного клапана можливо капання води через бічний отвір вентиля. Це не слід сприймати як дефект, і бічний отвір комбінованого клапану не слід закупорювати якимось чином, тому що це призведе до руйнування бака. Клапан, також, виконує функцію запобігання зворотньому витоку води з водонагрівача в систему холодного водопостачання у випадку відключення подачі холодної води в систему.

Коли прилад використовується в районах з жорсткою водою, під час нагрівання води може чути шум. Він викликаний відкладенням на нагрівачі вапняком. Кількість вапняку залежить від виду води і від температури її нагрівання. Коли остання вище 60 °С, кількість виробленого вапняку збільшується. Накопичений вапняк погіршує роботу нагрівача і збільшує час для нагріву води.

При використанні приладу може чути мінімальний шум, викликаний протіканням води через водопровідні труби і через прилад, а також і природним процесом теплового розширення і тепловіддачі.

Коли водонагрівач використовується регулярно для нагріву води до більш низької температури, рекомендується, як мінімум раз на місяць термостат повертати до максимального положення, воду нагріти і підтримувати при максимальній температурі, принаймні, протягом доби. Мета - запобігти розвитку бактерій.

9. ДОДАТКОВИЙ АНТИКОРОЗІЙНИЙ ЗАХИСТ

Водонагрівач з емальованим баком.

У кожному водонагрівачі з емальованим баком вбудований додатковий антикорозійний захист. Він складається з анода, виготовленого зі спеціального сплаву, і працює тільки коли бак повний води. Анод є витратним матеріалом (елемент з нормальним зносом при роботі приладу) і його середня експлуатаційна тривалість до 3 років. Цей період знаходиться в сильній залежності від способу використання приладу і від характеристик використовуваної для нагріву води. Після закінчення зазначеного терміну

необхідно, щоб фахівець уповноважених виробником або продавцем сервісних центрів виконав перевірку стану анода. При встановленні необхідності, анод слід замінити новим.



УВАГА: Дотримання терміну і своєчасна заміна анода є важливою умовою для продовження ефективного захисту бака від корозії. Оцінка і заміна анода не є предметом гарантійних зобов'язань продавця і виробника.

10. ОБСЛУГОВУВАННЯ, ПРОФІЛАКТИКА, ПІДТРИМКА

Для надійної роботи водонагрівача в районах з жорсткою водою рекомендується чистити його бак від накопиченого накипу. Це потрібно робити не рідше одного разу на 2 роки, а в районах з сильно жорсткою водою і частіше. Відкладення на емалевому покритті не потрібно видаляти, а тільки протирати сухою тканиною, без використання жорстких пристроїв. Регулярне видалення і очищення вапняку особливо важливо для надійності приладу. Бажано, щоб під час цієї роботи було проведено і огляд анода емальованого бака.

Ці послуги не є предметом гарантійного обслуговування, і повинні виконуватися тільки фахівцем.



УВАГА: Для забезпечення безпечної та безаварійної роботи водонагрівача, необхідно періодично перевіряти, чи не знизилася пропускна здатність комбінованого клапана. Це можна зробити, піднявши важіль на 30–60 секунд, поки з бічного отвору клапана не потече щільний і сильний струмінь води. Це здійснюється

обов'язково після підключення водонагрівача до водопровідної системи та наповнення його бака водою, в процесі використання водонагрівача не рідше одного разу на 2 тижні, а також і після можливого відключення і включення водопостачання. Якщо при повному баку з отвору вентиля НЕ протече вода або потік слабкий, то це свідчить про несправність і можливо клапан закупорений забрудненнями в водопроводі.



УВАГА: Використання водонагрівача з несправним комбінованим клапаном суворо заборонено!



УВАГА: Негайно від'єднайте прилад від електричного живлення і зверніться до найближчого авторизованого виробником сервісного центру. В іншому випадку можна викликати пошкодження бака, а можливо завдати шкоди та інших предметів, і приміщенню, в якому знаходиться водонагрівач.

У разі сумніву, що температура в приміщенні, в якому встановлено водонагрівач, може впасти нижче 0 °С, воду з бака обов'язково треба злити - дивіться розділ «Підключення водонагрівача до водопровідної системи». Зовнішній корпус і пластикові деталі водонагрівача можна чистити тільки з використанням злегка змоченої м'якої бавовняної тканини без використання агресивних і / або абразивних речовин і засобів. Перед очищенням приладу **ОБОВ'ЯЗКОВО** слід від'єднати його від електроживлення за допомогою додаткового пристрою для роз'єднання або вийнявши з розетки вилку живильного кабелю.



УВАГА: ЗАБОРОНЕНО очищення приладу проводити за допомогою парогенератора.

II. НЕСПРАВНОСТІ

У разі якщо водонагрівач не нагріває воду, перевірте чи не вимкнений зовнішній пристрій для роз'єднання, чи не знаходиться у вимкненому положенні вимикач, і, чи не повернутий комірць ручки-регулятора до мінімального положення.

У разі якщо електричне живлення в порядку, а термовимикач приладу у включеному положенні, і комірць термостата в максимальному положенні, але вода в приладі не нагрівається (при цьому можливо, що термовимикач або сигнальна лампа горить або не горить), за допомогою зовнішнього пристрою, вимкніть водонагрівач, і зателефонуйте до найближчого авторизованого сервісного центру.

У разі якщо із змішувача, при повністю відкритому крані гарячої води, не стікає вода або струмінь води слабкий, перевірте, чи не закупорився фільтр виходу змішувача, чи не закритий частково або повністю запірний кран перед водонагрівачем, чи не відключили центральне водопостачання.

Водонагрівач може бути включений знову в робочий режим тільки після повного видалення можливої вологи. Правил перевірки анодного захисту, заміна анода (дивись попередній розділ), і видалення накопиченого накипу, необхідно дотримуватися як під час, так і після закінчення гарантійного терміну на прилад. При використанні та обслуговуванні приладу зберігайте металізовану табличку і заводський (серійний) номер приладу. У разі якщо відклеїте її, то збережіть її разом з гарантійним талоном, тому що тільки з їх допомогою водонагрівач може бути ідентифікований.

Якщо все вище перелічене справне, за допомогою зовнішнього пристрою відключіть водонагрівач від електричного живлення, і зателефонуйте до найближчого авторизованого сервісного центру.

Коли водонагрівач укомплектований електронним блоком керування, в кінці додаткової спеціалізованої інструкції описані можливі помилки, які відображаються на дисплеї, і що слід робити при кожній з них. У загальному випадку, необхідно за допомогою зовнішнього пристрою від'єднати водонагрівач від електричного живлення, і зателефонувати до найближчого авторизованого сервісного центру. При пошкодженні живильного кабелю / або вилки водонагрівачів, в моделях, де вони є, зверніться до найближчого, уповноваженого виробником / продавцем сервісного центру, тому що кабель з вилкою повинен бути замінений виробником, його сервісним представником, або особою з подібною кваліфікацією, щоб уникнути небезпеки.

12. ГАРАНТІЙНІ ЗОБОВ'ЯЗАННЯ

Даний продукт є побутовим домашнім приладом. Гарантія не поширюється на промислове використання виробу.

Оскільки виробу постійно удосконалюються, даний документ може описувати характеристики, що відрізняються від характеристик Вашого виробу. Зміни у виробі можуть бути не відображені у даному документі.

Виготовлений відповідно до вимог передбачених в Україні для такого типу виробів, а саме: відповідає Технічному Регламенту з електромагнітної сумісності обладнання (затвердженому постановою Кабінету Міністрів України від 29 липня 2009 р. № 785), Технічному регламенту безпеки низьковольтного електричного обладнання (затвердженому постановою Кабінету Міністрів України від 29 жовтня 2009 р. № 1149).

Виробник гарантує відповідність виробу вимогам, що зазначені в нормативних документах, за умови виконання споживачем вимог, які викладені в цьому документі.

Дата виготовлення вказана на таблиці водонагрівача.

Дані гарантійні зобов'язання дійсні тільки на території України на виріб, що придбаний виключно на території України.

Виробник встановлює гарантійний термін експлуатації протягом 120 місяців на водомісткі резервуари (внутрішні баки) всіх пристроїв. Гарантійний термін експлуатації на електричну частину приладів встановлюється: 24 місяці для водонагрівачів з відкритими, мокрими (індекс «W») і сухими трубчастими (індекс «D») ТЕНами; 36 місяців на електричну частину для водонагрівачів із сухими керамічними (індекс «С») ТЕНами. Гарантійний термін встановлюється з моменту продажу виробу кінцевому споживачеві при дотриманні ним умов транспортування, зберігання, правил монтажу та експлуата-

ції, які наведені в цьому керівництві, та проведення технічного обслуговування силами Авторизованого сервісного центру (далі за текстом – АСЦ) не рідше одного разу на 24 місяці. Технічне обслуговування містить у собі перевірку працездатності всіх основних елементів водонагрівача, чищення внутрішньої ємності від осаду та бруду, чищення нагрівального елемента від вапняних відкладень та заміну захисного анода і виконується за рахунок споживача.

Дані гарантійні зобов'язання поширюються на виробничий дефект виробу. Гарантія містить у собі виконання АСЦ ремонтних робіт і заміну дефектних деталей виробу у покупця. Гарантійний ремонт виробу виконується в терміни, передбачені законодавством України. Дані гарантійні зобов'язання не поширюються на введення в експлуатацію, планове та інше технічне обслуговування виробу. Після закінчення гарантійного терміну ремонт виробу виконуються на платній основі.



УВАГА: Уважно ознайомтеся з інструкцією з монтажу та експлуатації виробу. Протягом гарантійного терміну експлуатації споживач має право на безкоштовний гарантійний ремонт згідно вимог Закону України «Про захист прав споживачів» та «Правил гарантійного ремонту (обслуговування) або гарантійної заміни технічно складних побутових товарів», затвердженого КМУ від 11 квітня 2002р. № 506.

Якщо у Вас виникнуть будь-які запитання або проблеми, будь ласка, звертайтеся в АСЦ. Наявність та телефони АСЦ у Вашому місті можна довідатись зателефонувавши за телефоном: 0 800 210 247. У випадку експлуатації виробу з порушенням правил або невиконанням рекомендацій заводу-виробника чи АСЦ протягом гарантійного терміну, ремонт буде проведений за рахунок споживача.

Термін служби (придатності) виробу 10 років. Можливе використання виробу за призначенням протягом терміну служби (за умови проведення технічного обслуговування не рідше ніж 1 раз на 24 місяці або ремонт за рахунок споживача) на території України тільки за умови виконання вимог діючих експлуатаційних документів.

Зазначені вище гарантійний термін експлуатації та термін служби поширюються тільки на виріб, що використовується в особистих, побутових, сімейних або домашніх цілях, не пов'язаних з підприємницькою діяльністю!

Суб'єкти господарювання для постановки обладнання на гарантійне обслуговування повинні укласти окремий договір на гарантійне обслуговування з АЦЦ.

Гарантійний термін експлуатації, а також термін служби виробу автоматично припиняється у випадку:

- внесення в конструкцію виробу змін або виконання доробок, а так само використання вузлів, деталей, комплектуючих, не передбачених нормативними документами;
- використання виробу не за призначенням;
- пошкодження виробу споживачем або третьою стороною;
- порушення правил експлуатації;
- несвочасного проведення (або не проведення взагалі) планового технічного обслуговування виробу.

Особливі умови гарантійного обслуговування водонагрівачів електричних накопичувального типу ТМ «THERMO ALLIANCE».

Ця гарантія не надається, якщо несправності у виробі виникли в результаті замерзання або однократного перевищення максимально допустимого тиску води, зазначеного в експлуатаційних документах;

експлуатації без захисних пристроїв або з пристроями, що не відповідають технічним характеристикам виробу; використання води з показаним жорсткості вище норми, не призначеної для пиття; корозії від електрохімічної реакції.

Виробник не несе гарантійні зобов'язання і не здійснює гарантійне обслуговування та технічну підтримку виробу в наступних випадках:

- гарантійний талон не заповнений чи заповнений не повністю;
- наявність виправлень, підтирань в записках гарантійного талону;
- відсутність документу, що підтверджує факт придбання виробу з вказанням: моделі, вартості, дати покупки, печатки та підпису продавця.
- порушення або невиконання споживачем правил експлуатації виробу, що викладені у «Інструкції з експлуатації»;
- монтаж виробу виконаний з порушенням технічних норм та правил або з порушеннями правил встановлення виробу, що викладені в цій інструкції;
- при самовільному демонтажі виробу або його складових частин;
- ремонту/налагодження виробу не уповноваженими на те організаціями/особами;
- при самовільному внесенні в конструкцію виробу змін та доробок, а також використанні вузлів, не передбачених нормативною документацією або запчастин не оригінального походження; при самовільному регулюванні автоматики безпеки;
- при наявності механічних пошкоджень на виробі або його вузлах, слідів впливу на нього надмірної сили, хімічно-агресивних речовин, високих температур, підвищеної вологості/запилення, концентрованих парів, якщо що-небудь з перерахованого стало причиною несправності виробу або його окремого вузла;

- наявність пошкоджень, що отримані внаслідок неправильного транспортування або зберігання;
- несправність викликана дією непереборних сил (пожежа, удар блискавки, затоплення, природні катаклізми тощо), недостатньою вентиляцією, підвищеною вологістю, навмисними або необережними діями споживача або третіх сторін;
- виявлені пошкодження виробу, що викликані попаданням всередину виробу сторонніх предметів, речовин, рідин, комах, тварин, осаду, накипу від води тощо;
- обладнання змонтовано в місцях, де не допускається розміщення такого обладнання державними або місцевими нормами та правилами;
- якщо власник обладнання не може надати гарантійні документи; у приміщенні ведуться будівельні (ремонтні) роботи, що супроводжуються виділенням пилу та бруду;
- необхідності заміни ущільнювальних елементів, елементів теплоізоляції і інших додаткових деталей, що швидко зношуються, та змінних деталей (комплектуючих) виробу, що мають власний обмежений період працездатності, у зв'язку з їх природним зносом;
- наявності дефектів системи, у якій виріб використовувався як елемент цієї системи;
- ушкодження, спричинені недбалим, неохайним використанням і недотриманням правил догляду за виробом;
- ушкодження або ненормальне функціонування виробу, спричинене:
 - невідповідністю стандартам параметрів мереж електроживлення, водопостачання та іншими подібними зовнішніми факторами;
 - використанням нестандартних і (або) неякісних витратних матеріалів, приладдя, запасних частин, що не були поставлені або рекомендовані виробником.

У конструкцію, комплектацію або технологію виготовлення виробу, з метою поліпшення його характеристик, виробником можуть бути внесені зміни. Такі зміни вносяться у виріб без попереднього повідомлення Покупця і не несуть зобов'язань по зміні/поліпшенню раніше випущених виробів.

13. ПАРАМЕТРИ ЕНЕРГОЕФЕКТИВНОСТІ

UA	THERMO ALLIANCE	V250530	Мікрофіші та інформація / Product fiche and information Електричні водонагрівачі / Electric Water Heaters														
<p>I Заявлений профіль навантаження / Load profile</p> <p>II Клас енергоефективності нагрівання води / Water heating energy efficiency class</p> <p>III Енергоефективність нагрівання води [%] / Water heating energy efficiency [%]</p> <p>IV Річне споживання електроенергії [кВт год] / Annual electricity consumption [kWh/annum]</p> <p>V Налаштування температури термостата водонагрівача у разі введення в обіг постачальником [°C] / Thermostat temperature pressetting [°C]</p>													Рівень звукової потужності [Дб] Sound power Level [dB] 15				
Модель/ Model	I	II	III	IV	V	Модель/Model	I	II	III	IV	V	Модель/ Model	I	II	III	IV	V
SV0504415W	M	C	37	1381	60	SV0303616DS	S	C	34	545	60	SV0804420C	M	C	36	1412	60
SV0804420W	M	C	36	1412	60	SV0503616DS	M	C	36	1417	60	SV0804420CB	M	C	36	1412	60
SV0804420WB	M	C	36	1412	60	SV0803620DS	M	C	37	1377	60	SVI004420C	M	C	37	1383	60
SVI004420W	M	C	37	1383	60	SV0504416D	M	C	37	1381	60	SVI204420C	M	C	38	1352	60
SVI204420W	M	C	38	1352	60	SV0804420D	M	C	36	1412	60	SVI504420C	L	C	39	2623	60
SVI504420W	L	C	39	2623	60	SV0804420DB	M	C	36	1412	60	SV2005920C	L	C	40	2506	60
SV2005930W	L	C	40	2506	60	SVI004420D	M	C	37	1383	60	SU0602833WF	M	B	40	1274	70
SV0303615WS	S	C	34	545	60	SVI204420D	M	C	38	1352	60	SU0802833W	M	B	40	1238	70
SV0503615WS	M	C	36	1417	60	SVI504420D	L	C	39	2623	60	SU0802833WFB	M	B	40	1238	70
SV0803620WS	M	C	37	1377	60	SV2005920D	L	C	40	2506	60	SUI002833WF	M	B	39	1311	70
<p>UA Водонагрівач повинен встановлюватися лише згідно чинного законодавства, місцевих норм та правил. Встановлювати електричні водонагрівачі можуть лише кваліфіковані співробітники спеціалізованих організацій, що мають усі необхідні дозволи та ліцензії. Безпека користування приладом досягається лише при його правильному заземленні. Категорично заборонено користуватися водонагрівачем, якщо він не заземлений.</p> <p>Водонагрівачі включаючи символи „EW” або „SGU”, „SGV” у своїх номерах моделей може працювати тільки в непікові години. Інформація водонагрівачів включаючи символ „EW” або „SGU”, „SGV” у своїх номерах моделей про енергоефективність нагрівання води, річне споживання електроенергії та палива, що використовують, стосується лише налаштувань увімкненого інтелектуального управління.</p> <p>EN The water heater must only be installed in accordance with applicable laws, local regulations and regulations. Only qualified personnel of specialized organizations with all the necessary permits and licenses can install electric water heaters. Safe use of the appliance is only possible if it is properly grounded. It is strictly forbidden to use a water heater unless it is grounded. Water heaters including „EW” or „SGU”, „SGV” symbol in model numbers are able to work only during off-peak hours. Water heating energy efficiency and annual electricity consumption of water heaters including „EW” or „SGU”, „SGV” symbol in their model numbers relate to enabled smart control settings only.</p>																	
<p>Наказ МІНІСТЕРСТВА РЕГІОНАЛЬНОГО РОЗВИТКУ, БУДІВНИЦТВА ТА ЖИТЛОВО-КОМУНАЛЬНОГО ГОСПОДАРСТВА УКРАЇНИ № 100 від 19.04.2019 року «Про затвердження Технічного регламенту енергетичного маркування водонагрівачів, баків-акумуляторів та комплексів з водонагрівача і сонячного обладнання»</p>																	

АКТ ВИКОНАННЯ ГАРАНТІЙНОГО РЕМОНТУ №

Серійний номер №

Модель обладнання

Дата продажу Дата ремонту

П.І.Б. власника обладнання.....
 Адреса встановлення обладнання: обл..... р-н.....
 місто..... буд..... кв.....
 Телефон власника: дом..... моб.....

Сервісний центр..... Код.....
 П.І.Б. майстра СЦ.....
 Телефон.....

Опис несправності.....

Опис ремонту.....

Замінена запасна частина	Серійний номер	Кількість

Гарантійний ремонт обладнання відбувся. Сторони претензій одна до одної не мають, що й підтверджують підписами:

Підпис споживача.....

Підпис майстра.....



АКТ ВИКОНАННЯ ГАРАНТІЙНОГО РЕМОНТУ №

Серійний номер №

Модель обладнання

Дата продажу Дата ремонту

П.І.Б. власника обладнання.....
 Адреса встановлення обладнання: обл..... р-н.....
 місто..... буд..... кв.....
 Телефон власника: дом..... моб.....

Сервісний центр..... Код.....
 П.І.Б. майстра СЦ.....
 Телефон.....

Опис несправності.....

Опис ремонту.....

Замінена запасна частина	Серійний номер	Кількість

Гарантійний ремонт обладнання відбувся. Сторони претензій одна до одної не мають, що й підтверджують підписами:

Підпис споживача.....

Підпис майстра.....



АКТ ВИКОНАННЯ ГАРАНТІЙНОГО РЕМОНТУ №

Серійний номер №

Модель обладнання

Дата продажу Дата ремонту

П.І.Б. власника обладнання.....
 Адреса встановлення обладнання: обл..... р-н.....
 місто..... буд..... кв.....
 Телефон власника: дом..... моб.....

Сервісний центр..... Код.....
 П.І.Б. майстра СЦ.....
 Телефон.....

Опис несправності.....

Опис ремонту.....

Замінена запасна частина	Серійний номер	Кількість

Гарантійний ремонт обладнання відбувся. Сторони претензій одна до одної не мають, що й підтверджують підписами:

Підпис споживача.....

Підпис майстра.....



АКТ ВИКОНАННЯ ГАРАНТІЙНОГО РЕМОНТУ №2

Серійний номер №

Модель обладнання

Дата продажу Дата ремонту

П.І.Б. власника обладнання.....
 Адреса встановлення обладнання: обл..... р-н.....
 місто..... буд..... кв.....
 Телефон власника: дом..... моб.....

Сервісний центр..... Код.....
 П.І.Б. майстра СЦ.....
 Телефон.....

Опис несправності.....

Опис ремонту.....

Замінена запасна частина	Серійний номер	Кількість

Гарантійний ремонт обладнання відбувся. Сторони претензій одна до одної не мають, що й підтверджують підписами:

Підпис споживача.....

Підпис майстра.....



АКТ ВИКОНАННЯ ГАРАНТІЙНОГО РЕМОНТУ №2

Серійний номер №

Модель обладнання

Дата продажу Дата ремонту

П.І.Б. власника обладнання.....
 Адреса встановлення обладнання: обл..... р-н.....
 місто..... буд..... кв.....
 Телефон власника: дом..... моб.....

Сервісний центр..... Код.....
 П.І.Б. майстра СЦ.....
 Телефон.....

Опис несправності.....

Опис ремонту.....

Замінена запасна частина	Серійний номер	Кількість

Гарантійний ремонт обладнання відбувся. Сторони претензій одна до одної не мають, що й підтверджують підписами:

Підпис споживача.....

Підпис майстра.....



АКТ ВИКОНАННЯ ГАРАНТІЙНОГО РЕМОНТУ №2

Серійний номер №

Модель обладнання

Дата продажу Дата ремонту

П.І.Б. власника обладнання.....
 Адреса встановлення обладнання: обл..... р-н.....
 місто..... буд..... кв.....
 Телефон власника: дом..... моб.....

Сервісний центр..... Код.....
 П.І.Б. майстра СЦ.....
 Телефон.....

Опис несправності.....

Опис ремонту.....

Замінена запасна частина	Серійний номер	Кількість

Гарантійний ремонт обладнання відбувся. Сторони претензій одна до одної не мають, що й підтверджують підписами:

Підпис споживача.....

Підпис майстра.....



АКТИ ПРОВЕДЕННЯ ТЕХНІЧНОГО ОБСЛУГОВУВАННЯ

Дата продажу

ТЕХНІЧНЕ ОБСЛУГОВУВАННЯ №1

Дата

Сервісний центр..... Код.....

П.І.Б. майстра СЦ.....

Телефон.....

- Заміна аноду
- Чистка ємності
- Чистка ТЕНа
- Чистка запобіжного клапана
- Перевірка працездатності водонагрівача

Даним підписом Споживач підтверджує, що технічне обслуговування відбулося та претензій щодо якості виконання робіт не має.:

Підпис споживача..... Підпис майстра.....

ТЕХНІЧНЕ ОБСЛУГОВУВАННЯ №2

Дата

Сервісний центр..... Код.....

П.І.Б. майстра СЦ.....

Телефон.....

- Заміна аноду
- Чистка ємності
- Чистка ТЕНа
- Чистка запобіжного клапана
- Перевірка працездатності водонагрівача

Даним підписом Споживач підтверджує, що технічне обслуговування відбулося та претензій щодо якості виконання робіт не має.:

Підпис споживача..... Підпис майстра.....

АКТИ ПРОВЕДЕННЯ ТЕХНІЧНОГО ОБСЛУГОВУВАННЯ

Дата продажу

ТЕХНІЧНЕ ОБСЛУГОВУВАННЯ №3

Дата

Сервісний центр..... Код.....

П.І.Б. майстра СЦ.....

Телефон.....

- Заміна аноду
- Чистка ємності
- Чистка ТЕНа
- Чистка запобіжного клапана
- Перевірка працездатності водонагрівача

Даним підписом Споживач підтверджує, що технічне обслуговування відбулося та претензій щодо якості виконання робіт не має.:

Підпис споживача..... Підпис майстра.....

ТЕХНІЧНЕ ОБСЛУГОВУВАННЯ №4

Дата

Сервісний центр..... Код.....

П.І.Б. майстра СЦ.....

Телефон.....

- Заміна аноду
- Чистка ємності
- Чистка ТЕНа
- Чистка запобіжного клапана
- Перевірка працездатності водонагрівача

Даним підписом Споживач підтверджує, що технічне обслуговування відбулося та претензій щодо якості виконання робіт не має.:

Підпис споживача..... Підпис майстра.....



Thermo Alliance



**НАША МІСІЯ - ОБ'ЄДНУВАТИ
НАВКОЛО ТЕПЛА**

**ГАРЯЧА ЛІНІЯ
ДЛЯ ПОКУПЦІВ:**

0 800 212 008
support@sandiservice.com

SANDI SERVICE:

0 800 210 247
support@sandiservice.com