

# THERMO ALLIANCE



Інструкція з монтажу  
та експлуатації

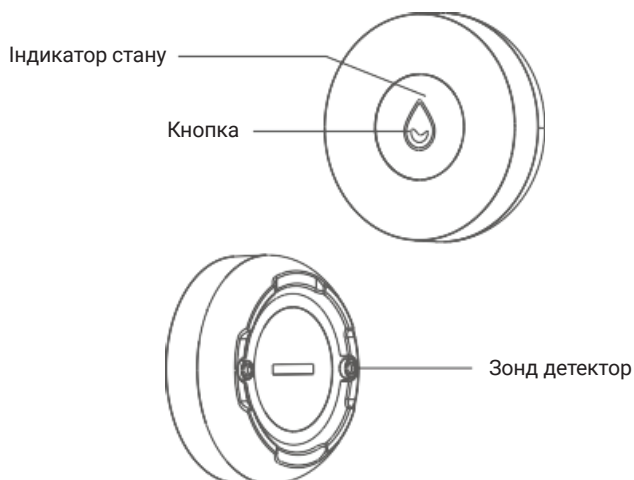
## **Детектор ВИТОКУ ВОДИ**

[thermoalliance.com.ua](http://thermoalliance.com.ua)

---

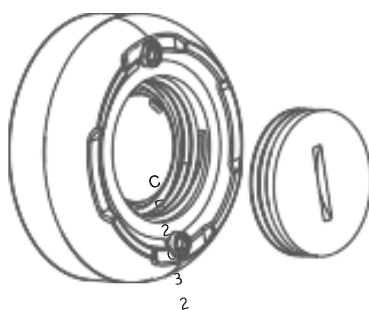


## ОПИС ПРИЛАДУ

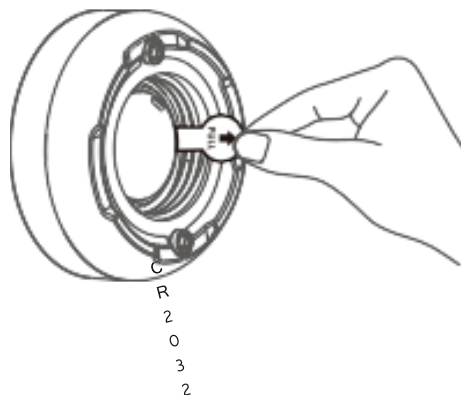


## ВХІД У РЕЖИМ НАЛАШТУВАННЯ МЕРЕЖІ

### 1. Увімкнення приладу



Вставте тонке лезо або монету в отвір на кришці акумулятора і поверніть його проти годинникової стрілки, щоб відкрити кришку акумулятора.




Зніміть ізоляційну плівку з акумулятора, щоб увімкнути прилад і закрийте кришку акумулятора.

**2. Натисніть і утримуйте кнопку протягом 5 секунд, щоб відновити заводські налаштування виробу.**

Індикатор стану почне швидко блимати зеленим, а виріб автоматично увійде у режим конфігурації мережі після відновлення заводських налаштувань.

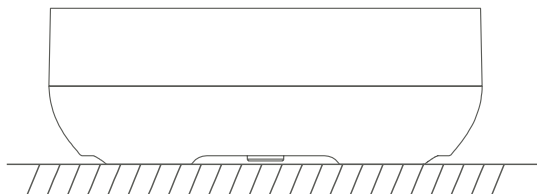


 Натисніть і утримуйте кнопку від 5 до 10 секунд, щоб виріб увійшов у режим конфігурації мережі. Коли ви натискаєте кнопку, індикатор стану має постійно світитися зеленим. Коли ви натискаєте та утримуєте кнопку протягом 5 секунд, індикатор стану вимикається. Коли індикатор стану вимкнений, відпустіть кнопку, щоб налаштувати мережу, і почекайте близько 20 секунд, поки виріб увійде у режим конфігурації мережі. Під час цього процесу індикатор стану буде блимати зеленим (можливе нерегулярне блимання).

Після того, як виріб увійде у режим конфігурації мережі, індикатор стану буде світитися зеленим протягом 5 секунд, і виріб повідомить про свій стан. Якщо виріб не входить у режим конфігурації мережі, індикатор стану вимикається.

## ІНСТРУКЦІЯ З ВСТАНОВЛЕННЯ

Помістіть виріб у зону можливого витoku води.



Вид знизу

## ТЕХНІЧНІ ПАРАМЕТРИ

|                              |                         |
|------------------------------|-------------------------|
| Бездротова технологія        | Zigbee                  |
| Робоча напруга               | 3 В (акумулятор CR2032) |
| Частота передачі             | 2,4 ГГц                 |
| Робоча температура           | -10 °C to +55 °C        |
| Сигналізація низької напруги | Підтримується           |
| Термін служби акумулятора    | Більше одного року      |
| Розміри                      | 50 мм x 18 мм           |

## ТОКСИЧНІ АБО НЕБЕЗПЕЧНІ РЕЧОВИНИ АБО ЕЛЕМЕНТИ ЦЬОГО ВИРОБУ

| Назва деталі              | Отруйні або шкідливі речовини та елементи |          |           |                            |                          |                                   |
|---------------------------|---|----------|-----------|----------------------------|--------------------------|-----------------------------------|
|                           | Свинець Pb                                | Ртуть Hg | Кадмій Cd | Шестивалентний хром Cr(VI) | Полібромний біфеніл PBBs | Полібромний дифеніловий ефір PBBs |
| Світлодіод                | ○   | ○        | ○         | ○                          | ○                        | ○                                 |
| Плата                     | ✗   | ○        | ○         | ○                          | ○                        | ○                                 |
| Кришка та інші компоненти | ✗   | ○        | ○         | ○                          | ○                        | ○                                 |



Ця таблиця відповідає SJ/T 11364

O: Вказує, що вміст цієї токсичної та небезпечної речовини у всіх однорідних матеріалах цієї частини нижче максимальної межі, визначеної у GB/T 26572.

X: Вказує, що отруйна або небезпечна речовина, що міститься принаймні в одному з однорідних матеріалів деталі, перевищує максимальну межу, визначену стандартом GB/T 26572.

## ГАРАНТІЙНИЙ ТАЛОН

**Гарантійний поширюється на виріб при наявності документів про придбання (гарантійне свідоцтво, рахунок-фактура тощо):**

1. Якщо протягом 7 днів з дати оплати виявлені проблеми з якістю товару у цьому разі ви можете подати заяву про повернення коштів або замінити товар на аналогічний (тієї ж моделі).
2. Якщо протягом 15 днів з дня оплати товар має проблеми з якістю, ви можете подати заяву про заміну товару (на виріб тієї ж моделі).
3. Якщо протягом 12 місяців з дня оплати товар має проблеми з якістю, ви можете подати заяву на ремонт товару.

**Гарантія на виріб не поширюється якщо:**

1. Власник виробу не має гарантійного свідоцтва або термін дії гарантійного обслуговування закінчився.
2. Пошкодження, спричинені неправильним використанням, обслуговуванням або зберіганням.
3. Пошкодження, спричинені розбиранням та ремонтом без особистої вказівки.
4. Пошкодження, спричинені форс-мажорними обставинами.
5. Звичайне знебарвлення та амортизаційна зношеність після використання продукту не є гарантійним випадком.

## ФОРМА КОРИСТУВАЧА

Інформація про користувача (вказіть реальну інформацію. Ми обіцяємо використовувати цю інформацію лише для післяпродажного обслуговування).

Ім'я \_\_\_\_\_

Номер телефону \_\_\_\_\_

Email \_\_\_\_\_

Поштовий індекс \_\_\_\_\_

Адреса \_\_\_\_\_

Інформація про продукт

Назва \_\_\_\_\_ Модель \_\_\_\_\_

Колір \_\_\_\_\_ SN Приладу \_\_\_\_\_

Обслуговування  Повернення  Заміна  Ремонт

Несправність \_\_\_\_\_

Дата звернення \_\_\_\_\_

Підпис того, хто обслуговує \_\_\_\_\_

## ФОРМА ПОСТАЧАЛЬНИКА

Інформація про користувача (вказіть реальну інформацію. Ми обіцяємо використовувати цю інформацію лише для післяпродажного обслуговування).

Ім'я \_\_\_\_\_

Номер телефону \_\_\_\_\_

Email \_\_\_\_\_

Поштовий індекс \_\_\_\_\_

Адреса \_\_\_\_\_

Інформація про продукт

Назва \_\_\_\_\_ Модель \_\_\_\_\_

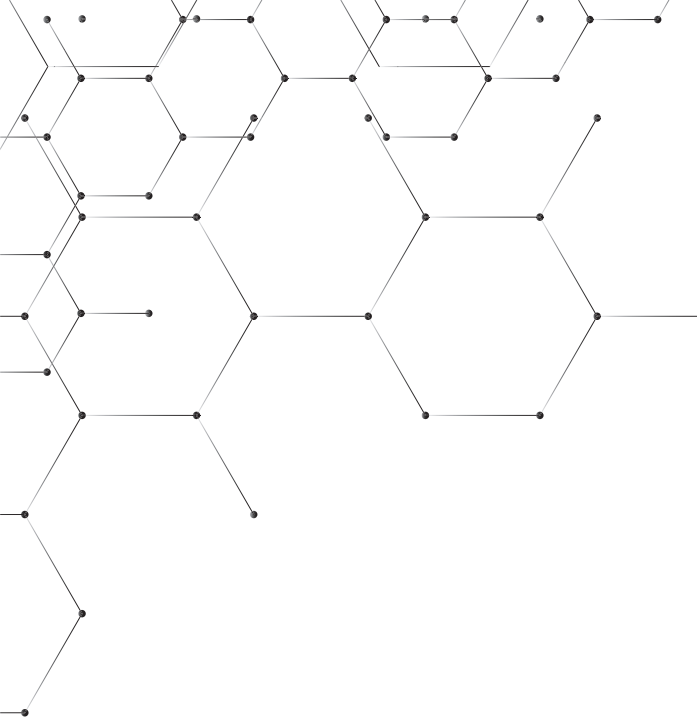
Колір \_\_\_\_\_ SN Приладу \_\_\_\_\_

Обслуговування  Повернення  Заміна  Ремонт

Несправність \_\_\_\_\_

Дата звернення \_\_\_\_\_

Підпис того, хто обслуговує \_\_\_\_\_



**THERMO**  
ALLIANCE

ЄДИНИЙ CALL-ЦЕНТР:

**0-800-212-008**

+380 (97) 917-94-94

+380 (95) 917-94-94

+380 (93) 917-94-94

**SANDI+**  
SERVICE

**0-800-210-247**

[thermoalliance.com.ua](http://thermoalliance.com.ua)