

**Тепло на максимум,  
витрати на мінімум**

**з нами завжди**

**ТЕПЛЕЕЕНЬКО**

**Наших потужностей вистачить, щоб  
втїлити будь-які теплі забаганки в  
найлютіші морози.**

**Thermo Alliance**

# Твердопаливні котли серії FERRUM



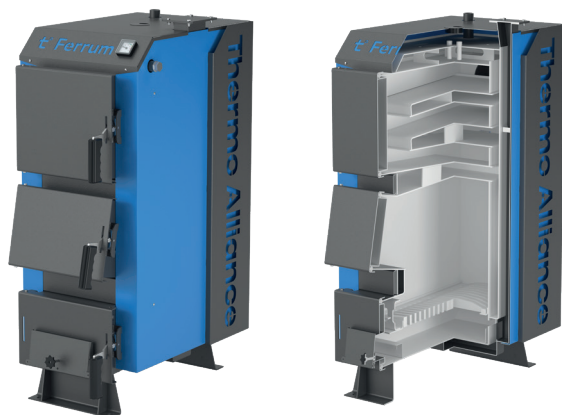
# FSF

12, 16, 20, 26

Котли Ferrum (4мм) представляють оптимальне поєднання продуктивності, якості та вартості. Їх конструкція з трьохполичним теплообмінником забезпечує високий коефіцієнт корисної дії, а всі функціональні елементи розроблені з урахуванням максимальної універсальності та зручності під час монтажу та експлуатації.

Котли мають відповідний отвір для підключення пеллетного пальника (доступно для моделей від 20 кВт). Моделі серії Ferrum пропонують два режими управління: за допомогою механічного регулятора тяги або через підключення блоку управління з нагнітаючим вентилятором.

Вироби працюють на різних видах твердого палива, таких як дрова, паливні брикети та кам'яне вугілля.



Великий об'єм топки



Гарантія 3 роки



Перекидні дверцята



Глибока топка 50 см.



Отвір під пелетний пальник від 20 кВт



Погружні капіляри для автоматизації та можливість її прихованого монтажу та отвори під датчик димових газів



Високий ККД. Найбільша в класі площа теплообмінника - до 15% економія на паливі в сезон



Надійність та довговічність. Використання європейського металу товщиною 4мм та висока якість виконання



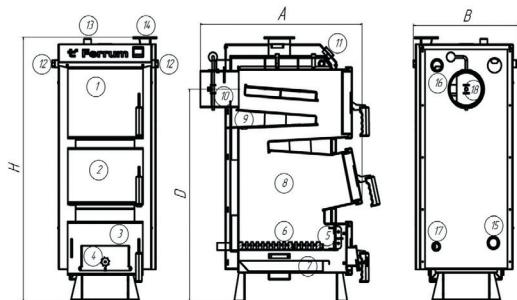
Робота на одному завантаженні до 10 год на дровах та до 20 годин на антрациті



Високий клас енергоефективності за рахунок використання фольгованої ізоляції 50 мм

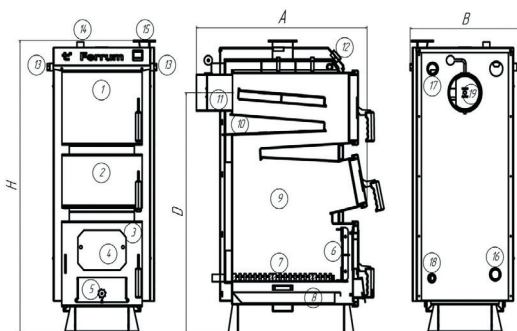
# Конструкція

## Ferrum FSF12, FSF16



- 1 – дверцята чищення;
- 2 – завантажувальні дверцята;
- 3 – дверцята зольника;
- 4 – піддувало;
- 5 – засувка;
- 6 – чавунні колосникові ґрати;
- 7 – зольний ящик;
- 8 – топка;
- 9 – водяна сорочка;
- 10 – боров;
- 11 – термометр;
- 12 – порт під механічний регулятор тяги;
- 13 – порт під групу безпеки;
- 14 – порт під вентилятор;
- 15 – патрубок повернення з контуру опалення;
- 16 – патрубок подачі в контур опалення;
- 17 – патрубок підпитки;
- 18 – шиберна засувка.

## Ferrum FSF20, FSF26



- 1 – дверцята чищення;
- 2 – завантажувальні дверцята;
- 3 – дверцята зольника;
- 4 – порт під пелетний пальник;
- 5 – піддувало;
- 6 – засувка;
- 7 – чавунні колосникові ґрати;
- 8 – зольний ящик;
- 9 – топка;
- 10 – водяна сорочка;
- 11 – боров;
- 12 – термометр;
- 13 – порт під механічний регулятор тяги;
- 14 – порт під групу безпеки;
- 15 – порт під вентилятор;
- 16 – патрубок повернення з контуру опалення;
- 17 – патрубок подачі в контур опалення;
- 18 – патрубок підпитки;
- 19 – шиберна засувка.

Розмір	Значення, мм			
Модель	FSF 12	FSF 16	FSF 20	FSF 26
A	760	850	850	860
B	500	500	550	590
D	920	950	1040	1045
H	1150	1170	1260	1270

# Характеристики

Найменування	Одиниці вимірів	Ferrum			
		FSF 12	FSF 16	FSF 20	FSF 26
Номінальна теплопродуктивність, ± 10 %	кВт	12	16	20	26
Вид палива	-	дрова, деревні відходи, кам'яне вугілля, тирсові і торф'яні брикети, кусковий торф			
Номінальна витрата палива:	кг/год				
· дрова (Q=10200 ± 1530 кДж/кг)		5,0	6,6	8,3	10,8
· буре вугілля (Q=13000 ± 520 кДж/кг)		4,0	5,2	6,5	8,5
· паливні брикети (Q=19700 ± 840 кДж/кг)		2,6	3,4	4,3	5,6
Коефіцієнт корисної дії, не нижче:	%	85			
Максимальний робочий тиск води в системі опалення	кгс/см <sup>2</sup>	2			
Тиск гідравлічного випробовування	кгс/см <sup>2</sup>	4			
Товщина сталі теплообмінника	мм	4			
Марка сталі теплообмінника	-	СТ ЗПС s355jr			
Товщина теплоізоляції	мм	50			
Матеріал теплоізоляції	-	Фольгована мінеральна вата			
Підключення до системи опалення	дюйм	1 1/2			
Порт під групу безпеки	дюйм	1			
Необхідна тяга в димоході	Па	10 ÷ 20			
Температура води в котлі макс/мін	°С	95/57			
Об'єм води в котлі, ±10%	л	55	60	68	72
Діаметр підключення димоходу	мм	159	159	159	159
Об'єм топки	л	44	57	82	95
Габаритні розміри топки	мм				
· висота		410	420	510	520
· ширина		270	270	320	360
· глибина		400	500	500	500
Маса котла без води нетто/брутто	кг	161/176	186/201	217/232	236/251