



Thermo Alliance

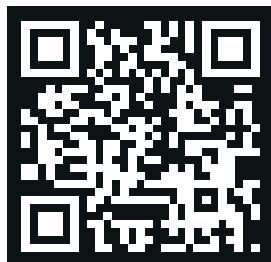
Thermo Alliance

thermoalliance.com.ua



ПАСПОРТ

шафа колекторна внутрішня



місце для стікера

ТДВ «Стрий Авто»
82400 Львівська область, м. Стрий
КОД ЄДРПОУ 05461504

Дата продажу « » _____ 20 р.

Дані продавця _____

Штамп магазину

SANDI SERVICE:

0 800 210 247
support@sandiservice.com

м. Стрий

І. ЗАГАЛЬНІ ПОЛОЖЕННЯ

І.1. Перед придбанням і встановленням шафи колекторної Thermo Alliance ознайомтеся з дійсним паспортом і слідкуйте його рекомендаціям.

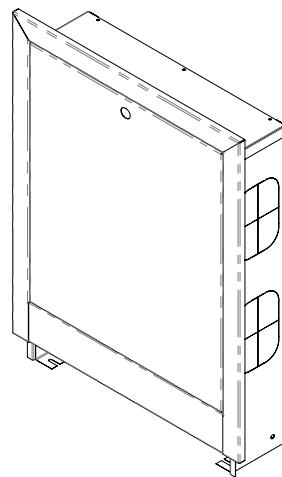
І.2. Шафа колекторна призначена для монтажу обладнання під опалення та водопостачання.

І.3. Конструктивно шафа колекторна виготовлена у виді корпусу І, дверкою 2 і замком 3, яка закривається на ключ, що дозволяє обмежити доступ стороннім особам.

І.4. Шафа колекторна пофарбована порошковою фарбою.

2. КОМПЛЕКТ ПОСТАВКИ

Шафа колекторна	1 шт.
Ключ	2 шт.
Паспорт	1 шт.
Упаковка	1 шт.



3. СВДОТСТВО ПРО ПРИЙМАННЯ

Шафа колекторна відповідає технічній документації і зразку-еталону.

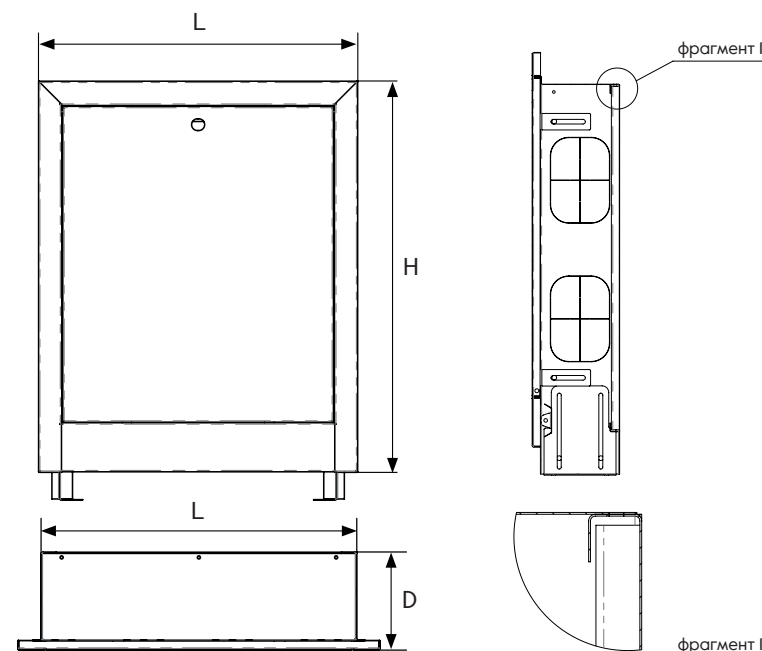
Дата випуску « » _____ 20 р.

4. ГАРАНТІЙНІ ЗОБОВ'ЯЗАННЯ

4.1. Гарантійний термін експлуатації: 1 рік з дати продажу*

*Претензії не приймаються у випадку недбалого використання споживачем виробу (деформація, розсверлення, зварка, удар тощо).

ШАФА КОЛЕКТОРНА ВНУТРІШНЯ



Thermo Alliance Шафа колекторна внутрішня (0,5 мм)						
Габаритні розміри (HxLxD), мм	600x490x120	600x620x120	600x770x120	600x850x120	600x1020x120	600x1150x120
Товщина сталі внутрішньої частини, мм	0,5 ОЦ	0,5 ОЦ	0,5 ОЦ	0,5 ОЦ	0,5 ОЦ	0,5 ОЦ
Товщина сталі рамки, мм	Х/К 0,8 КП	Х/К 0,8 КП	Х/К 0,8 КП	Х/К 0,8 КП	Х/К 0,8 КП	Х/К 0,8 КП
Thermo Alliance Шафа колекторна внутрішня (0,7 мм)						
Габаритні розміри (HxLxD), мм	600x490x120	600x620x120	600x770x120	600x850x120	600x1020x120	600x1150x120
Товщина сталі внутрішньої частини, мм	0,7 ОЦ	0,7 ОЦ	0,7 ОЦ	0,7 ОЦ	0,7 ОЦ	0,7 ОЦ
Товщина сталі рамки, мм	0,7 ОЦ	0,7 ОЦ	0,7 ОЦ	0,7 ОЦ	0,7 ОЦ	0,7 ОЦ
Thermo Alliance Шафа колекторна внутрішня (0,8 мм)						
Габаритні розміри (HxLxD), мм	600x490x120	600x620x120	600x770x120	600x850x120	600x1020x120	600x1150x120
Товщина сталі внутрішньої частини, мм	0,8 ОЦ	0,8 ОЦ	0,8 ОЦ	0,8 ОЦ	0,8 ОЦ	0,8 ОЦ
Товщина сталі рамки, мм	0,8 ОЦ	0,8 ОЦ	0,8 ОЦ	0,8 ОЦ	0,8 ОЦ	0,8 ОЦ

*ОЦ – оцинкована сталь **Х/К – холоднокатана сталь