

INSPIRED BY PEOPLE, ENGINEERED FOR LIFE

**Q TAP**

ІНСТРУКЦІЯ З ІНСТАЛЯЦІЇ

Сидіння для душу



### Шановний покупець!

Ви придбали виріб Qтар. Компанія виробник вітає Вас і дякує, що Ви зупинили свій вибір на нашій продукції. Ми впевнені, що виріб, який Ви обрали, принесе задоволення і служитиме Вам довго і надійно.

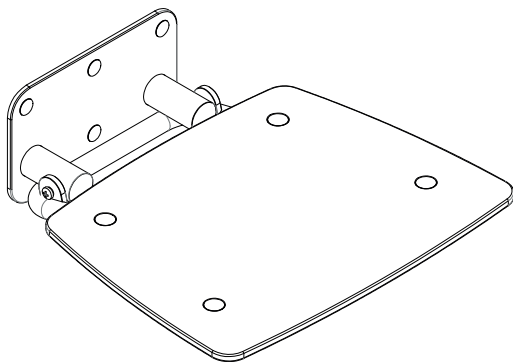
**Примітка:** Іноді куплений виріб може трохи відрізнятись від того, що в інструкції, через постійні поліпшення та оновлення. Ми сподіваємося, що це не принесе Вам жодних незручностей.

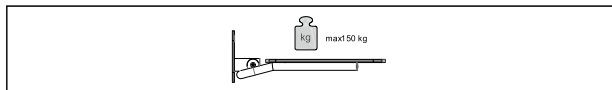
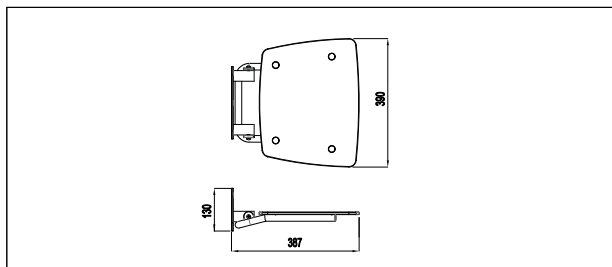
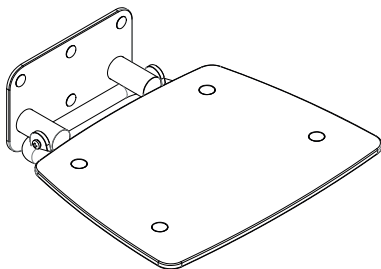
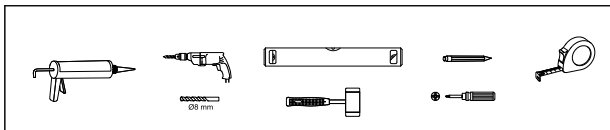


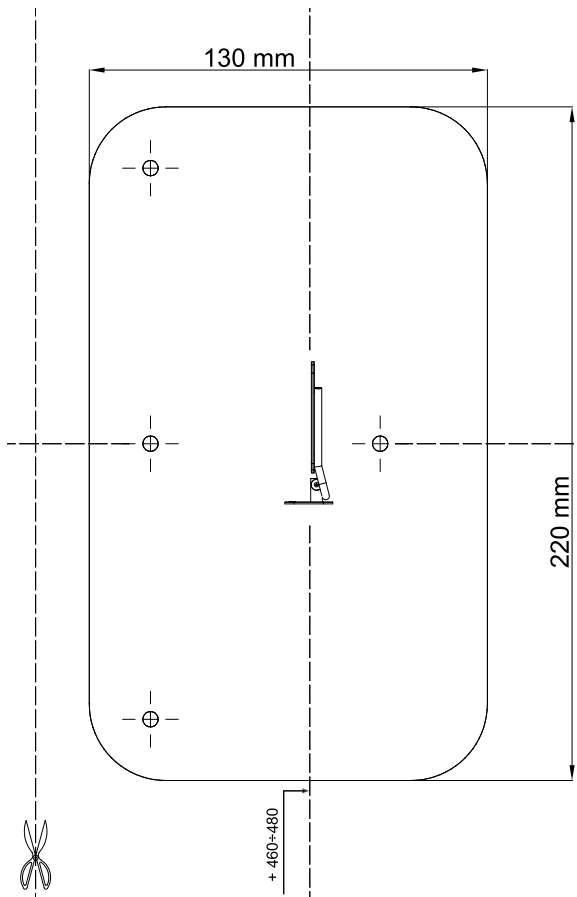
З усіх питань, пов'язаних з якістю продукції, технічним обслуговуванням та сервісною підтримкою звертайтеся до єдиної служби технічної та інформаційної підтримки: **0-800-210-247** (безкоштовно).

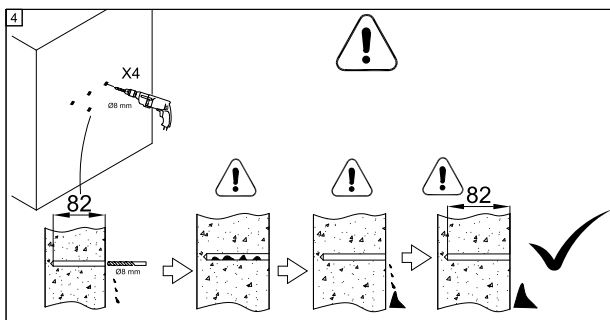
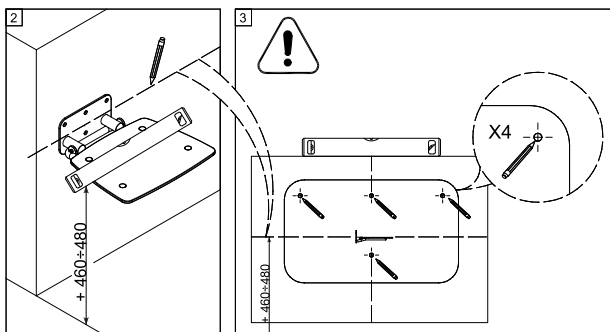
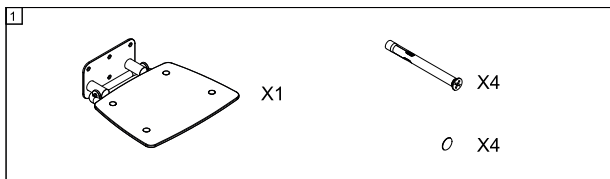


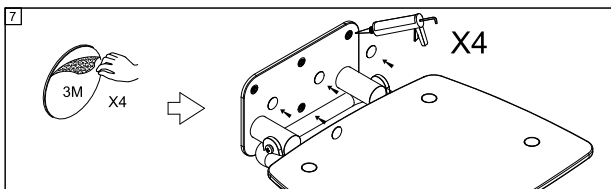
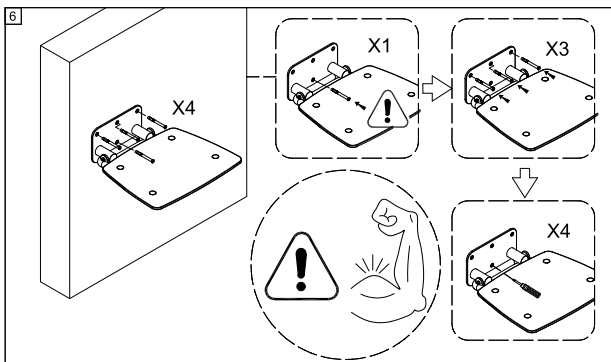
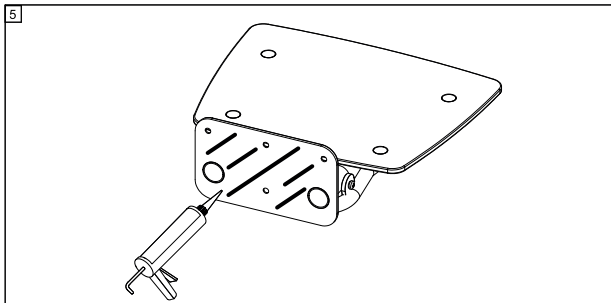
## СИДІННЯ ДЛЯ ДУШУ COMFORT

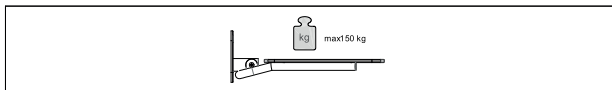
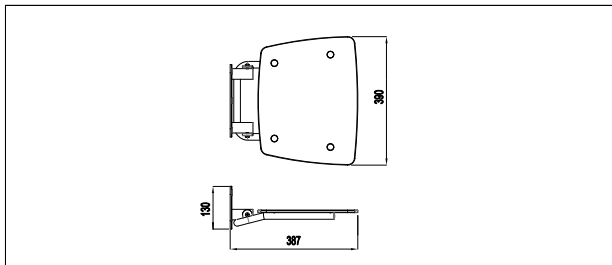
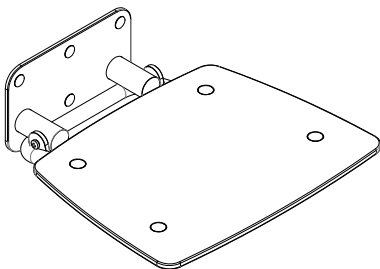
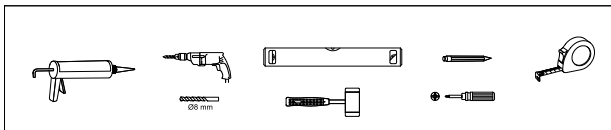




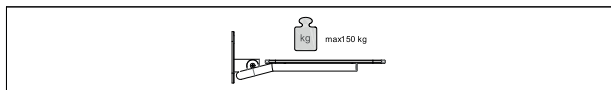
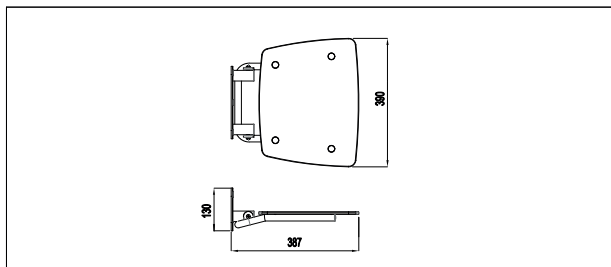
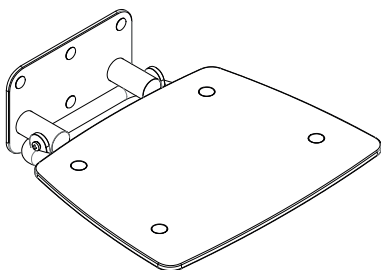
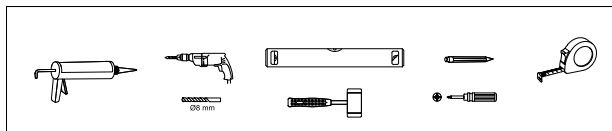














## ЧИСТКА І ОБСЛУГОВУВАННЯ

1. Використовуйте звичайний миючий засіб і м'яку ганчірку, щоб помити виріб.
2. Якщо ви виявили подряпину на поверхні, використовуйте водостійкий папір для шліфування марки P1500 або P2000 для зачистки проблемної зони. Потім нанесіть на подряпину зубну пасту і відполіруйте м'якою ганчіркою. Алюмінієві частини не потребують постійного догляду.
3. Не використовуйте миючі засоби, що містять агресивні речовини, кислоти або хімічні розчини при чищенні поверхонь виробу. Не використовуйте гранульовані речовини і гострі предмети, щоб чистити виріб.



## УМОВИ ГАРАНТІЇ

З метою реалізації гарантійних зобов'язань кінцевий споживач може звернутися безпосередньо до Продавця виробу, який приймає претензії кінцевого споживача протягом гарантійного терміну. З метою реалізації гарантійних вимог кінцевий споживач повинен письмово проінформувати відповідного Продавця про настання гарантійного випадку з зазначенням дефекту і відомостей, що забезпечують можливість перевірки дефекту.

Справжній талон дійсний при заповненні всіх полів форми і наявності штампа торгового підприємства.

Підприємство-виробник залишає за собою право вносити зміни в конструкцію виробу, що не роблять впливу на технічні характеристики виробу в цілому.

Виробник не бере на себе витрати за переміщення товару або відповідальної особи для гарантійного ремонту. Категорично забороняється використовувати миючі засоби, що містять абразивні компоненти.



## ГАРАНТІЯ НЕ ПОШИРЮЄТЬСЯ НА ДЕФЕКТИ, ЩО ВИНИКЛИ

- В результаті:
  - Хімічного, механічного або іншого впливу (попадання сторонніх предметів всередину виробу, дії непереборних сил, нещасних випадків, умисних або необережних дій споживача або третіх осіб та ін.);
  - Неправильної установки і експлуатації виробу, експлуатації виробу не за прямим призначенням або з порушенням вимог безпеки, недбалого догляду;
  - Ремонту виробу, якщо він проведений не уповноваженими особами;
  - Недотримання інструкції щодо встановлення, експлуатації та догляду, в тому числі дефекти поверхні виробу, що виникли внаслідок дії хімічних, абразивних або інших речовин, не передбачених в інструкції по догляду за даним виробом.
1. При внесенні конструктивних змін у виріб без узгодження з виробником, а також установок деталей, не передбачених експлуатаційною документацією.
  2. Внаслідок невдалого транспортування, недбалого поводження або поганим доглядом, неправильним використанням (зовнішні та внутрішні забруднення, утворення вапнякових відкладень, подряпини, тріщини, вм'ятини та інші механічні ушкодження).

Ця гарантія дійсна при наданні незаперечних доказів (гарантійного талона і товарного чека), що підтверджують, що гарантійний термін не закінчився.

Ця гарантія дійсна тільки для виробів, які використовуються для особистих побутових потреб, і не поширюється на вироби, які використовуються для комерційних, промислових або професійних потреб. Виробник знімає з себе відповідальність за можливу шкоду, прямо або побічно нанесену виробом людям, домашнім тваринам, майну в разі, якщо це сталося в результаті недотримання правил і умов експлуатації, встановлення виробу, умисних або необережних дій споживача або третіх осіб.

Гарантія діє з дня продажу виробу за наявності документа, що підтверджує оплату, в якому вказаний товар і дата продажу, і за умови дотримання гарантійних умов, що вказані в цьому сертифікаті.

## **ТЕРМІН ДІЇ ГАРАНТІЇ НА ВИРІБ – 3 РОКИ\***

\*Скляні двері, профіль – 3 роки.

Ущільнювачі, фурнітура – 1 рік.

При дотриманні умов експлуатації

Доставку виробу необхідно проводити в заводській упаковці. Після транспортування в холодних умовах необхідно дати виробу прогрітися до кімнатної температури. При покупці вимагайте від торгової організації огляду на відсутність механічних пошкоджень. За механічних пошкоджень, виявлених після покупки, претензії не приймаються.



ДІЗНАВАЙТЕСЬ БІЛЬШЕ  
ПЕРЕЙШОВШИ НА САЙТ

[qfap.com.ua](http://qfap.com.ua)