

# Кульовий садовий кран із системою захисту від застою води - 598 - 599

**ICMA**<sup>®</sup>

## / Опис

Кульовий садовий кран з зовнішньою різьбою ніпеля. Скорочений прохід.

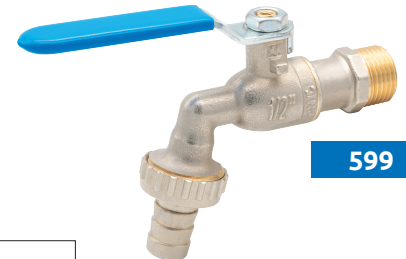
## / Призначення

Садові крани можуть використовуватися в садово-городніх та іригаційних системах, а також у системах цивільного призначення, зокрема, з водою та неагресивними рідинами.

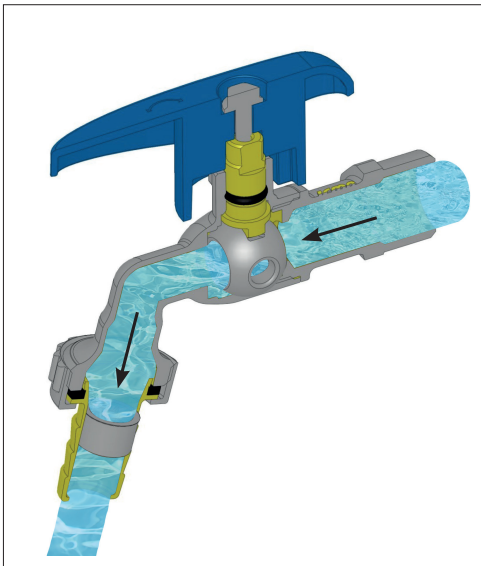
Крани ICMA оснащені сферою з третім отвором, що перешкоджає застою води всередині сфери (мал. 2), виключаючи можливість поломки через утворення льоду, об'єм якого був би більший за об'єм рідкої фази, що призвело б до перенапруги сфери та сполучених з нею компонентів.



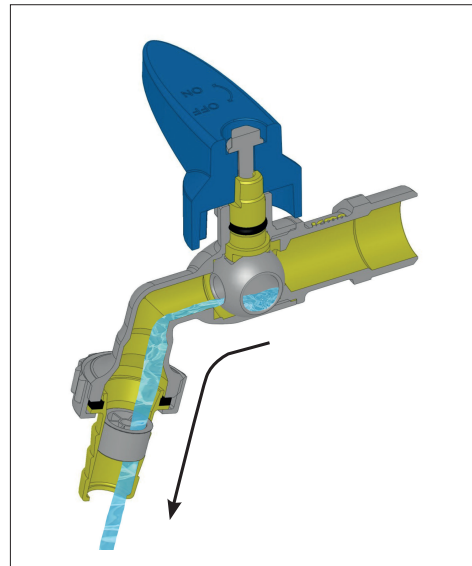
598



599



Мал.1 Кран відкритий. Нормальний потік води.



Мал.2 Закритий кран. Потік води із сфери.

## / Асортимент продукції

Арт.	Код	Розмір	Ручка	Колір
598	47 079	1/2"	Алюміній	Синій
598	47 080	3/4"	Алюміній	Синій
599	47 081	1/2"	Сталь	Синій
599	47 082	3/4"	Сталь	Синій

Компанія-виробник залишає за собою право в будь-який час і без попереднього повідомлення вносити удосконалення та зміни до описаних продуктів та їх технічних даних. Інформація, що міститься у цьому технічному документі, не звільняє користувача від неухильного дотримання чинних нормативних документів та стандартів належної інженерної практики.

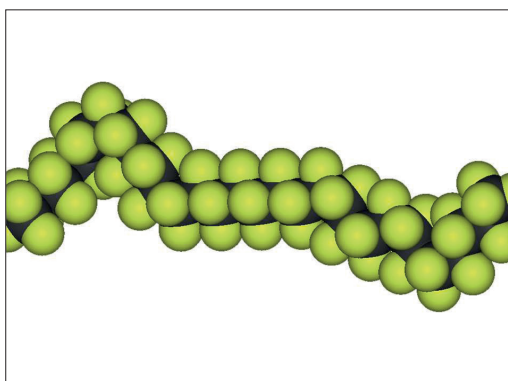
## Технічні характеристики

Матеріали	
Корпус і втулка:	нікельована латунь
Куля:	хромована латунь
Управляючий шток кулі:	латунь
Кульові ущільнення:	тефлон з протизносною присадкою
Інші ущільнювальні елементи:	EPDM
Ручка управління:	нержавіюча сталь (+ ПВХ-покриття) або пофарбований алюміній
Важільне кріплення:	гайка или винт из оцинкованной стали
Розсікач:	ПЕВП
Кільцева гайка та ніпель:	сплав зама

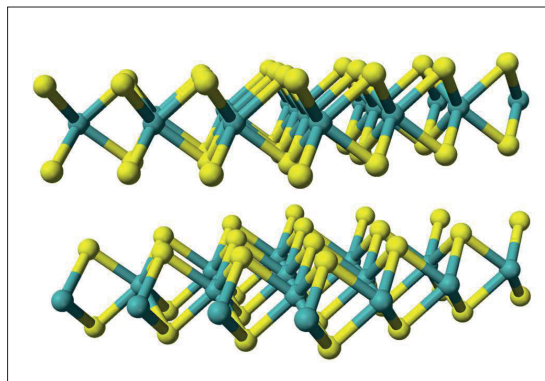
Характеристики	
Робоча рідина:	вода
Максимальний робочий тиск:	10 бар (з водою при 20°C)
Діапазон температур навколишнього середовища:	-40 ÷ 70°C
Мінімальна температура робочої рідини:	5 °C
Максимальна температура робочої рідини:	90 °C

## Особливості конструкції

Прокладка з тефлону з протизносною присадкою



Класичний тефлон



Тефлон із добавкою ICMA

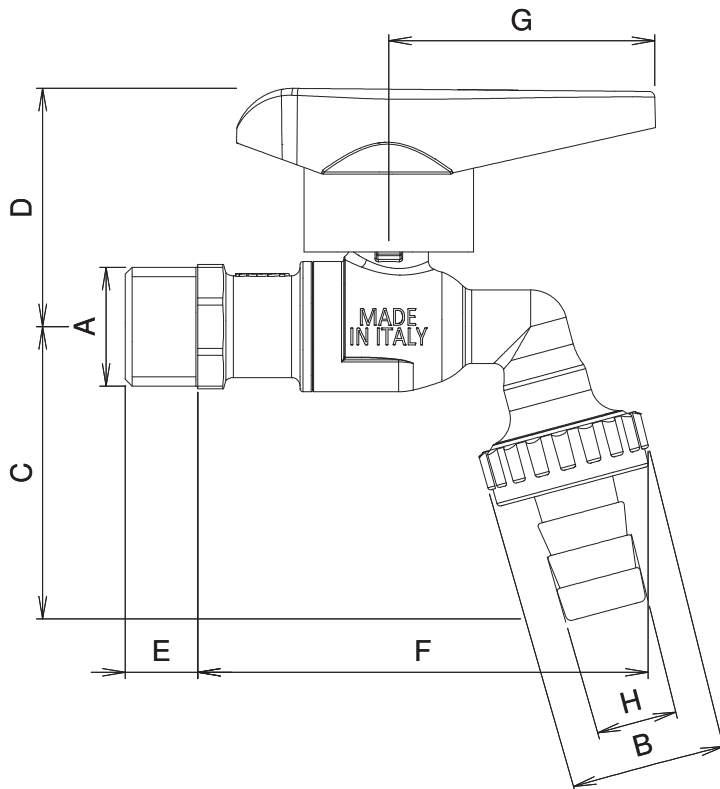
Матеріал кульового ущільнення ICMA, завдяки спеціальній добавці, що дозволяє:

- сильне зниження тертя за рахунок ґратчастої структури в порівнянні з класичною лінійною структурою ПТФЕ;
- спеціальна молекула присадки входить у хімічну реакцію з металами (присутні у H<sub>2</sub>O), запобігаючи зношуванню контактного клею.

Змішувач ICMA пройшов ресурсні випробування у сторонній лабораторії, що імітує умови експлуатації відповідно до строгих протоколів EN.

## / Розміри

Арт. 598



Код	A	B	C	D	E	F	G	H	Маса (кг)
47 079	1/2"	3/4"	52	42	12,8	80	47	15	0,19
47 080	3/4"	1"	64	51	14	106	47	20	0,36

## Текст специфікації

### Код 47 079

Кульовий садовий кран, малий прохід із системою захисту від застою води. З'єднання 1/2" М x 3/4" М з ніпелем для шлангу Ø 15 мм.

Латунний корпус. Нікельований. Латунна куля та керуючий стрижень. Ущільнювальні елементи з EPDM-Тефлон +добавка. Алюмінієвий важіль керування. Робоча рідина: вода.

Діапазон робочої температури від 5°C до 90°C. Максимальний робочий тиск 10 бар.

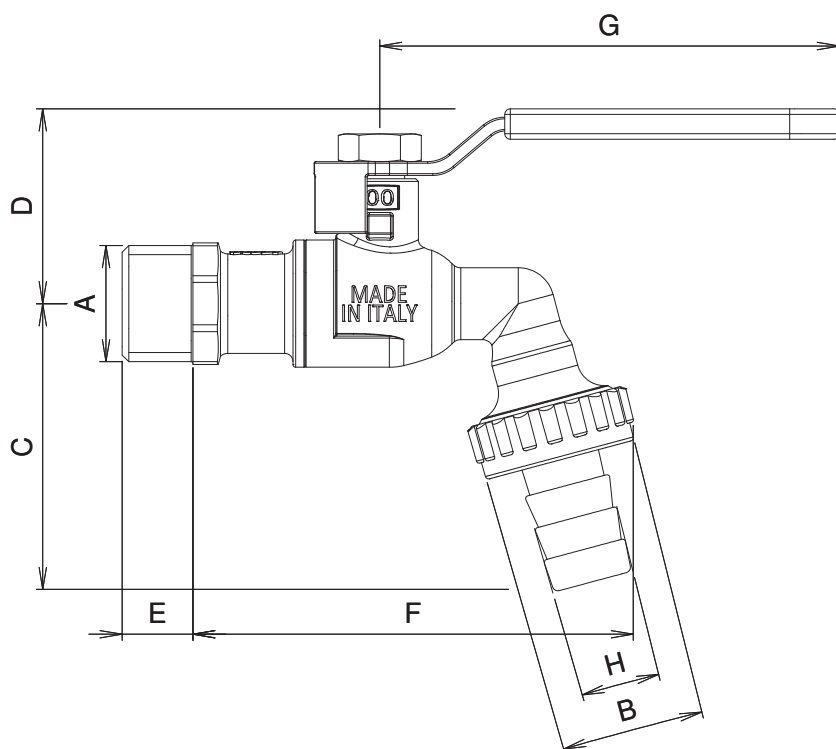
### Код 47 080

Кульовий садовий кран, малий прохід із системою захисту від застою води. З'єднання 3/4" М x 1" М з ніпелем для шлангу Ø 20 мм.

Латунний корпус. Нікельований. Латунна куля та керуючий стрижень. Ущільнювальні елементи з EPDM-Тефлон+добавка. Алюмінієвий важіль керування. Робоча рідина: вода.

Діапазон робочої температури від 5°C до 90°C. Максимальний робочий тиск 10 бар.

Арт. 599



Код	A	B	C	D	E	F	G	H	Маса (кг)
47 081	1/2"	3/4"	52	42	12,8	80	83	15	0,19
47 082	3/4"	1"	64	43	14	106	83	20	0,36

## Текст спецификации

### Код 47 081

Кульовий садовий кран, малий прохід із системою захисту від застою води. З'єднання 1/2" М x 3/4" М з ніпелем для шлангу Ø 15 мм.

Латунний корпус. Нікельований. Латунна куля та керуючий стрижень. Ущільнювальні елементи з EPDM-Тефлон+добавка. Алюмінієвий важіль керування. Робоча рідина: вода. Діапазон робочих температур від 5 до 90°C. Максимальний робочий тиск 10 бар.

### Код 47 082

Кульовий садовий кран, малий прохід із системою захисту від застою води. З'єднання 3/4" М x 1" М з ніпелем для шлангу Ø 20 мм.

Латунний корпус. Нікельований. Латунна куля та керуючий стрижень. Ущільнювальні елементи з EPDM-Тефлон+добавка. Алюмінієвий важіль керування. Робоча рідина: вода. Діапазон робочих температур від 5 до 90°C. Максимальний робочий тиск 10 бар.