

**Тепло на максимум,
витрати на мінімум**

з нами завжди

ТУРБОТЛИВО

**Раптом що — ми працюємо поряд:
проконсультуємо, допоможемо та навчимо.**

Thermo Alliance

Твердопаливні котли серії VULCAN



SF

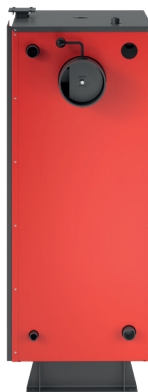
15, 20, 27, 35, 40

Котли Vulcan (6 мм) є флагманською моделлю, перевіреною часом, і мають велику кількість задоволених користувачів. Виготовлені з високоякісної сталі товщиною 6 мм, ці котли здатні працювати на будь-яких відомих видах твердого палива.

Широкий спектр потужностей від 15 до 40 кВт дозволяє задовольнити будь-які потреби в побутовому сегменті.

В котлах серії Vulcan передбачено два способи управління: за допомогою механічного регулятора тяги або через підключення блоку управління з нагнітаючим вентилятором.

Для моделей з потужністю від 20 кВт також передбачений отвір для підключення пеллетного паливника.



Великий об'єм топки



Гарантія 3 роки



Перекидні дверцята



Глибока топка 50 см.



Робота на одному завантаженні 12 годин на дровах та до 24 годин на антрациті



Отвір під пелетний паливник від 20 кВт



Погружні капіляри для автоматики та можливість її прихованого монтажу та отвори під датчик димових газів



Високий ККД. Найбільша в класі площа теплообмінника - до 15% економія на паливі в сезон



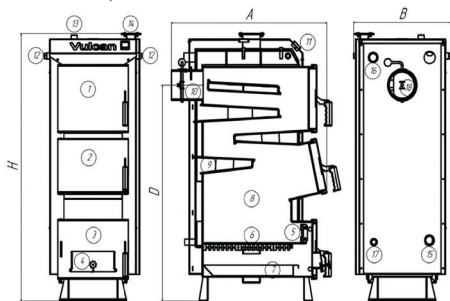
Надійність та довговічність. Використання європейського металу товщиною 6мм та висока якість виконання



Високий клас енергоефективності за рахунок використання Фольгованої ізоляції 50 мм

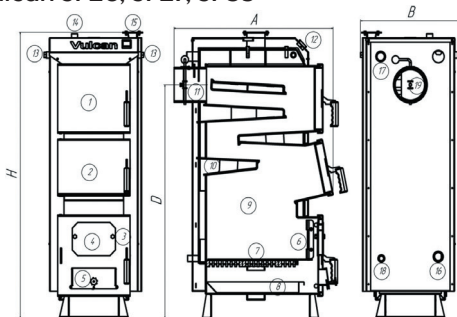
Конструкція

Vulcan SF 15, 18



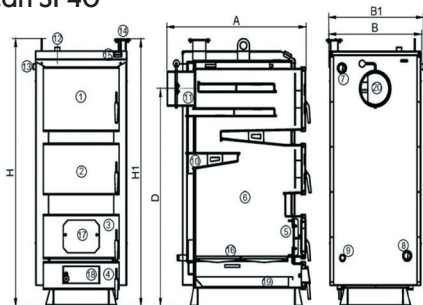
- 1 – дверцята чищення;
- 2 – завантажувальні дверцята;
- 3 – дверцята зольника;
- 4 – піддувало;
- 5 – засувка;
- 6 – чавунні колосникові ґрати;
- 7 – зольний ящик;
- 8 – топка;
- 9 – водяна сорочка;
- 10 – боров;
- 11 – термометр;
- 12 – порт під механічний регулятор тяги;
- 13 – порт під групу безпеки;
- 14 – порт під вентилятор;
- 15 – патрубок повернення з контуру опалення;
- 16 – патрубок подачі в контур опалення;
- 17 – патрубок підпитки;
- 18 – шиберна засувка.

Vulcan SF20, SF27, SF35



- 1 – дверцята чищення;
- 2 – завантажувальні дверцята;
- 3 – дверцята зольника;
- 4 – порт під пелетний палик;
- 5 – піддувало;
- 6 – засувка;
- 7 – колосникові ґрати;
- 8 – зольний ящик;
- 9 – топка;
- 10 – водяна сорочка;
- 11 – боров;
- 12 – термометр;
- 13 – порт під механічний регулятор тяги;
- 14 – порт під групу безпеки;
- 15 – порт під вентилятор;
- 16 – патрубок повернення з ко дачі в контур опалення;
- 18 – патрубок підпитки;
- 19 – шиберна засувка.

Vulcan SF40



- 1 – дверцята чищення;
- 2 – завантажувальні дверцята;
- 3 – дверцята зольника;
- 4 – засувка;
- 5 – топка;
- 6 – засувка;
- 7 – патрубок подачі в контур опалення;
- 8 – патрубок повернення з контуру опалення;
- 9 – патрубок підпитки;
- 10 – водяна сорочка;
- 11 – боров;
- 12 – порт під групу безпеки;
- 13 – порт під механічний регулятор тяги;
- 14 – порт під вентилятор;
- 15 – термометр;
- 16 – колосникові ґрати;
- 18 – порт під пелетний палик;
- 19 – піддувало;
- 20 – зольний ящик;
- 21 – шиберна засувка.

Розмір	Значення, мм					
Модель	SF 15	SF 18	SF 20	SF 27	SF 35	SF 40
A	890	890	890	940	1000	924
B / B1	500	550	550	600	620	612 / 660
D	1150	1170	1240	1240	1250	1250
H / H1	1390	1410	1480	1480	1510	1460 / 1525

Характеристики

Найменування	Одиниці вимірів	Vulcan					
		SF 15	SF 18	SF 20	SF 27	SF 35	SF 40
Номінальна теплопродуктивність, ± 10 %	кВт	15	18	20	27	35	40
Вид палива	-	дрова, деревні відходи, кам'яне вугілля, тирсові і торф'яні брикети, кусковий торф					
Номінальна витрата палива:	кг/год						
· дрова (Q=10200 ± 1530 кДж/кг)		6,2	7,5	8,3	11,2	14,5	16,6
· буре вугілля (Q=13000 ± 520 кДж/кг)		4,9	5,9	6,5	8,8	11,4	13,0
· паливні брикети (Q=19700 ± 840 кДж/кг)		3,2	3,9	4,3	5,8	7,5	8,6
Коефіцієнт корисної дії, не нижче:	%	85					
Максимальний робочий тиск води в системі опалення	кгс/см ²	2					
Тиск гідравлічного випробування	кгс/см ²	4					
Товщина сталі теплообмінника	мм	6					
Марка сталі теплообмінника	-	Ст 3 ПС . s355jr					
Товщина теплоізоляції	мм	50					
Матеріал теплоізоляції	-	Фольгована мінеральна вата					
Підключення до системи опалення	дюйм	1 1/2					
Порт під групу безпеки	дюйм	1					
Необхідна тяга в димоході	Па	10 ÷ 20					
Температура води в котлі макс/мін	°С	95/57					
Об'єм води в котлі, ±10%	л	83,5	92	95	102	121	139
Діаметр підключення димоходу	мм	159		180		219	
Об'єм топки	л	61	75	86	112	120	141
Габаритні розміри топки	мм						
· висота		450	470	540	540	530	555
· ширина		270	320	320	370	370	420
· глибина		500	500	500	560	610	605
Маса котла без води нетто/брутто	кг	292/310	320/338	334/352	382/400	405/423	425/443