

**Тепло на максимум,  
витрати на мінімум**

**з нами завжди**

**БЕРЕЖЛИВО**

**З нами тепло — це задоволення, яке  
ви можете собі дозволити без докорів  
сумління.**

**Наші технології зберігають ресурси  
та беруть гаманець.**

**Thermo Alliance**

# Твердопаливні котли серії FERRUM+



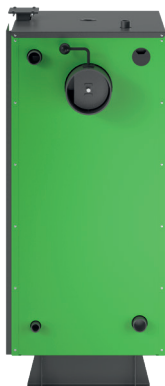
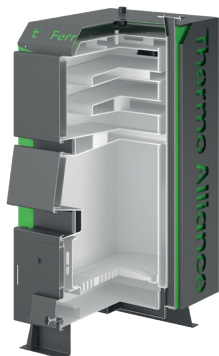
# FSF+

14, 16, 20, 26, 30

Котли серії Ferrum Plus (5мм) безперечно є лідером у своєму класі: вони оснащені великою топочною камерою та теплообмінником з найбільшою площею серед конкурентів, що забезпечує комфортну та ефективну роботу протягом тривалого періоду експлуатації.

Використання європейського металу товщиною 5 мм гарантує довговічність та забезпечує комфортне використання. Крім того, котли оснащені отвором для підключення пеллетного пальника (доступно для моделей від 20 кВт). Управління моделями серії Ferrum Plus може здійснюватися двома способами: через механічний регулятор тяги або за допомогою блоку управління разом з нагнітаючим вентилятором.

Вироби працюють на різних видах твердого палива, включаючи дрова, паливні брикети та кам'яне вугілля.



Великий об'єм топки



Гарантія 3 роки



Перекидні дверцята



Глибока топка 50 см



Робота на одному завантаженні до 12 год на дровах та до 24 на антрациті



Отвір під пелетний пальник від 20 кВт



Погружні капіляри для автоматики та можливість її прихованого монтажу та отвори під датчик димових газів



Високий ККД. Найбільша в класі площа теплообмінника - до 15% економія на паливі в сезон



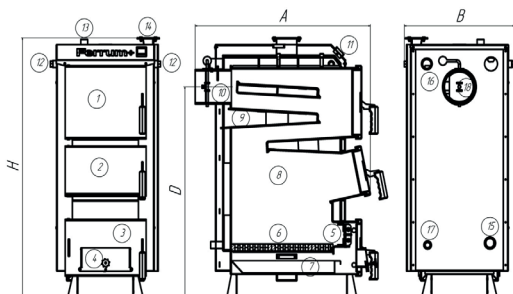
Надійність та довговічність – використання європейського металу товщиною 5мм та висока якість виконання



Високий клас енергоефективності за рахунок використання Фольгованої ізоляції 50 мм

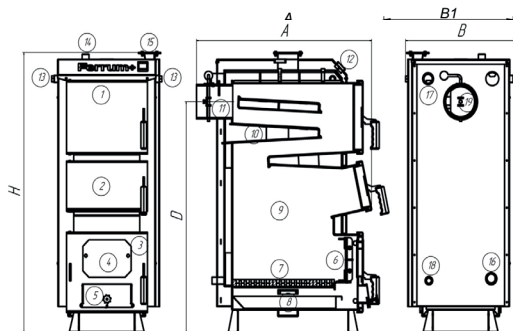
# Конструкція

## Ferum FSF + 14, +16



- 1 – дверцята чищення;
- 2 – завантажувальні дверцята;
- 3 – дверцята зольника;
- 4 – піддувало;
- 5 – засувка;
- 6 – чавунні колосникові ґрати;
- 7 – зольний ящик;
- 8 – топка;
- 9 – водяна сорочка;
- 10 – боров;
- 11 – термометр;
- 12 – порт під механічний регулятор тяги;
- 13 – порт під групу безпеки;
- 14 – порт під вентилятор;
- 15 – патрубок повернення з контуру опалення;
- 16 – патрубок подачі в контур опалення;
- 17 – патрубок підпитки;
- 18 – шиберна засувка.

## Ferum FSF +20, +26, +30



- 1 – дверцята чищення;
- 2 – завантажувальні дверцята;
- 3 – дверцята зольника;
- 4 – порт під пелетний паливник;
- 5 – піддувало;
- 6 – засувка;
- 7 – чавунні колосникові ґрати;
- 8 – зольний ящик;
- 9 – топка;
- 10 – водяна сорочка;
- 11 – боров;
- 12 – термометр;
- 13 – порт під механічний регулятор тяги;
- 14 – порт під групу безпеки;
- 15 – порт під вентилятор;
- 16 – патрубок повернення з контуру опалення;
- 17 – патрубок подачі в контур опалення;
- 18 – патрубок підпитки;
- 19 – шиберна засувка.

Розмір	Значення, мм				
	FSF + 14	FSF + 16	FSF + 20	FSF + 26	FSF + 30
A	780	870	870	870	870
B	540	540	540	600	600
D	990	990	1080	1080	1160
H	1220	1220	1310	1310	1390

# Характеристики

Найменування	Одиниці вимірів	Ferrum+				
		FSF + 14	FSF + 16	FSF + 20	FSF + 26	FSF + 30
Номінальна теплопродуктивність, ± 10 %	кВт	14	16	20	26	30
Вид палива	-	дрова, деревні відходи, кам'яне вугілля, тирсові і торф'яні брикети, кусковий торф				
Номінальна витрата палива:	кг/год					
· дрова (Q=10200 ± 1530 кДж/кг)		5,8	6,6	8,3	10,8	12,5
· буре вугілля (Q=13000 ± 520 кДж/кг)		4,6	5,2	6,5	8,5	9,8
· паливні брикети (Q=19700 ± 840 кДж/кг)		3,0	3,4	4,3	5,6	6,5
Коефіцієнт корисної дії, не нижче:	%	85				
Максимальний робочий тиск води в системі опалення	кгс/см <sup>2</sup>	2				
Тиск гідравлічного випробовування	кгс/см <sup>2</sup>	4				
Товщина сталі теплообмінника	мм	5				
Марка сталі теплообмінника	-	Ст 3 ПС . s355jr				
Товщина теплоізоляції	мм	50				
Матеріал теплоізоляції	-	Фольгована мінеральна вата				
Підключення до системи опалення	дюйм	1 1/2				
Порт під групу безпеки	дюйм	1				
Необхідна тяга в димоході	Па	10 ÷ 20				
Температура води в котлі макс/мін	°С	95/57				
Об'єм води в котлі, ±10%	л	61	73	77	84	89
Діаметр підключення димоходу	мм	159				
Об'єм топки	л	57	70	84	98	113
Габаритні розміри топки	мм					
· висота		440	440	530	530	610
· ширина		320	320	320	370	370
· глибина		410	500	500	500	500
Маса котла без води нетто/брутто	кг	215/230	240/255	256/271	276/291	288/303